

STRÖMFÖRSÖRJNING

DC till AC inverter, 140W med mjukstart och USB utgång



- Klarar 280W belastning kortvarigt
- Modifierad sinusvåg
- Hög verkningsgrad
- Överlast och kortslutningsskyddad
- CE/LVD samt "e" godkännande

Tekniska data:

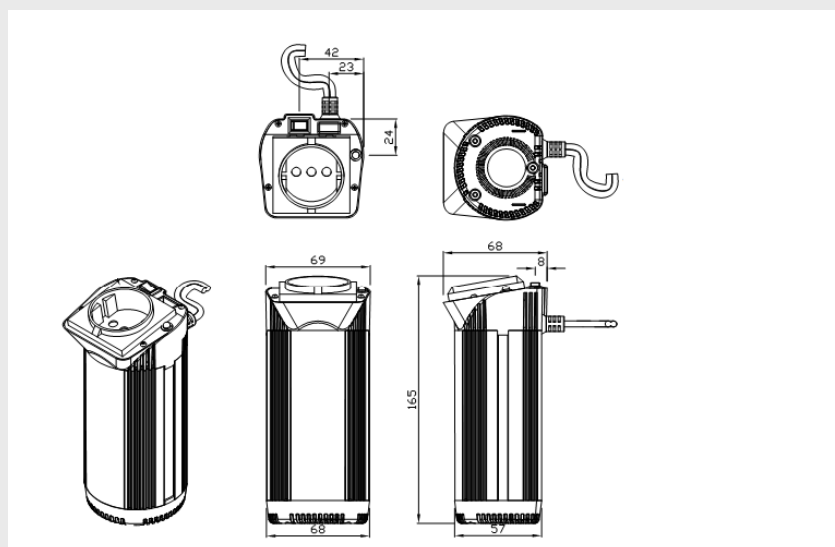
Ingång:

Inspänning:	12VDC alt 24VDC
Tolerans:	-15 % / +25%
Strömförbrukning obelastad:	0.45A vid 12V och 0.3A vid 24V

Utgång:

Utgångsspänning:	230VAC/50Hz modifierad sinusvåg
USB utgång:	5VDC/500mA
Reglering:	+/-10%
Uteffekt nominellt:	140W kontinuerligt
Uteffekt peak:	280W i 5mS
Effektivitet:	>85%
Skydd:	Kortslutning, Överlast, Polfelsskydd via säkring
Temperaturskydd:	Avstängning vid 60°C +/-10°C
Hög batterispänning:	Avstängning vid 15V, +/-1.0V alt 30V, +/- 1.5V
Låg batterispänning:	Alarm vid 10.5V, +/-0.5V alt 21V, +/- 1.0V
	Avstängning vid 9.5V, +/-1.0V alt 20V, +/- 1.0V
Säkring:	15A@12V / 7.5A@24V
Temperaturområde:	-15°C-+50°C
Kylning:	Konvektions kylning (ingen fläkt)
Mått:	165x69x69 mm
Vikt:	430g
Godkännande:	CE / LVD enl. EN61558 samt "e9"

Måttskiss:



Beställningsinformation:

Typ	Inspänning	Effekt	Utspänning
WHSR-140-USB/12-230	12VDC	140W	230VAC / 5VDC
WHSR-140-USB/24-230	24VDC	140W	230VAC / 5VDC