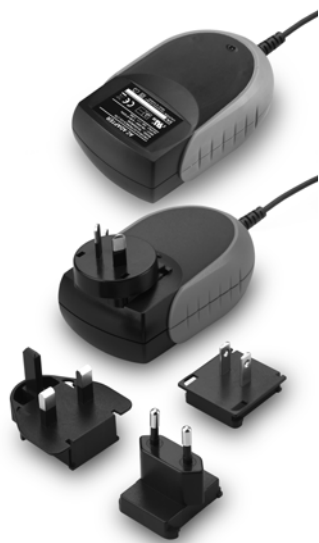


# STRÖMFÖRSÖRJNING

## TR30RAM, Switchad adapter 30W för medicinskt bruk och utbyttbar AC plugg



- Godkänd enl. EN60601-1 och UL2601
- Lysdiodsindikering
- Utbytbara AC pluggar
- Mycket kompakt format

### Tekniska data:

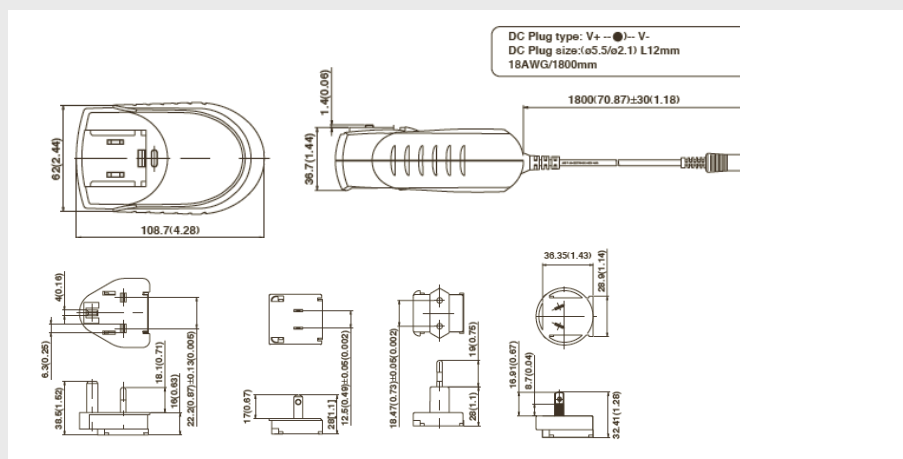
#### Ingång:

Matningsspänning:	90-264VAC
Frekvens:	47-63 Hz
Ingångsström max:	0,8A vid 90VAC
Läckström:	100uA max

#### Utgång:

Utgångsspänning:	Se nedan tabell
Uteffekt:	Se nedan tabell
Line regulation 90-264V:	+/-1%
Rippel&noise:	1%
Effektivitet:	>75%
Hold up time:	>10mS
Isolationsspänning:	5656VDC input/output
Temperaturområde:	0°C...+40°C
Skydd:	Kortslutning och överspänningsskydd
Kontakt/kabel:	På begäran. Standard är 1800mm och försedd med 5.5x2.1 DC kontakt
Mått:	109x62x37mm
Vikt:	300g
Säkerhet och EMC:	UL/TÜV/PSE/FCC/CE

### Måttskiss:



### Beställningsinformation:

Typ	Effekt	Utspänning	Ström
TR30RAM050	20W	5VDC	4.00A
TR30RAM060	20W	6VDC	3.33A
TR30RAM090	27W	9VDC	3.00A
TR30RAM120	30W	12VDC	2.50A
TR30RAM150	30W	15VDC	2.00A
TR30RAM180	30W	18VDC	1.65A
TR30RAM240	30W	24VDC	1.25A

För komplett adapter skall typ av AC plugg och DC kontakt med polaritet anges.