

MOTOR



Alles außer Stillstand.

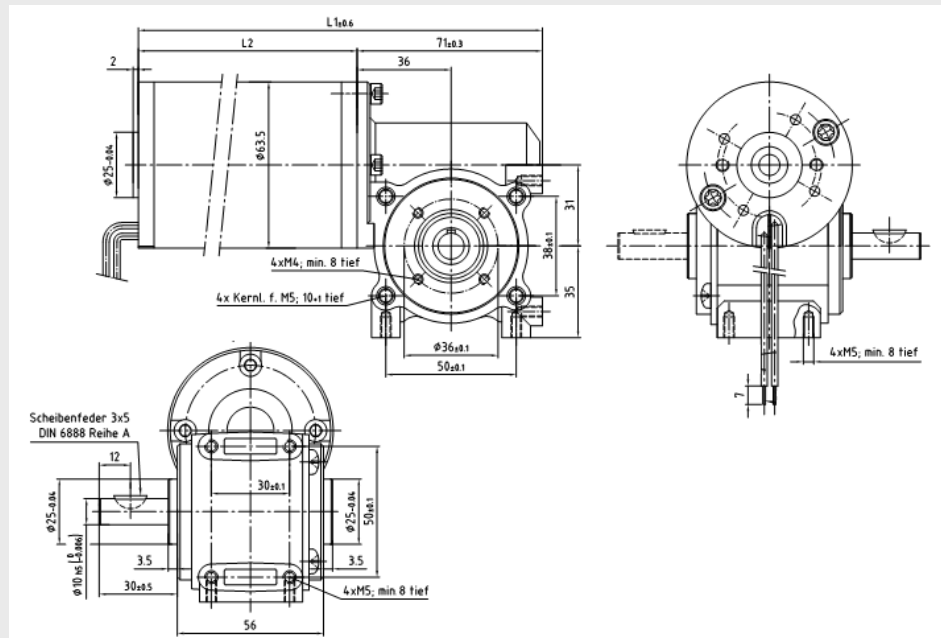
Snäckväxel SN31 med motor M63

- Livstidssmord
- Låg ljudnivå
- Tål höga axiella och radiella krafter

Tekniska data:

Max kontinuerligt moment:	4,0 Nm
Max moment intermittent:	8,0 Nm
Rek ingående varvtal:	< 3000 v-min
Tillåten axiell kraft:	200 N
Tillåten radiell kraft:	600 N
Verkningsgrad:	46 - 90 %
Temperatur område:	- 30...+ 80 °C
Backlash obelastad:	< 0,5 grader

Måttskiss:



Utväxling i=x:1	v- min	M63x25/l Kontinuerligt moment Ncm	M63x40/l Kontinuerligt moment Ncm	M63x60/l Kontinuerligt moment Ncm	M63x60/l 12V Kontinuerligt moment Ncm
7	429	88	113	189	139
10	300	118	151	252	185
15	200	151	194	324	238
38*	79	245	315	400**	385

*Snäckhjul i brons

**Motor måste ha strömbegränsning

Beställningsinformation:

Vänligen kontakta oss för mer information samt beställningsnummer.