

MOTOR

Snäckväxel SN22,6 med motor M48

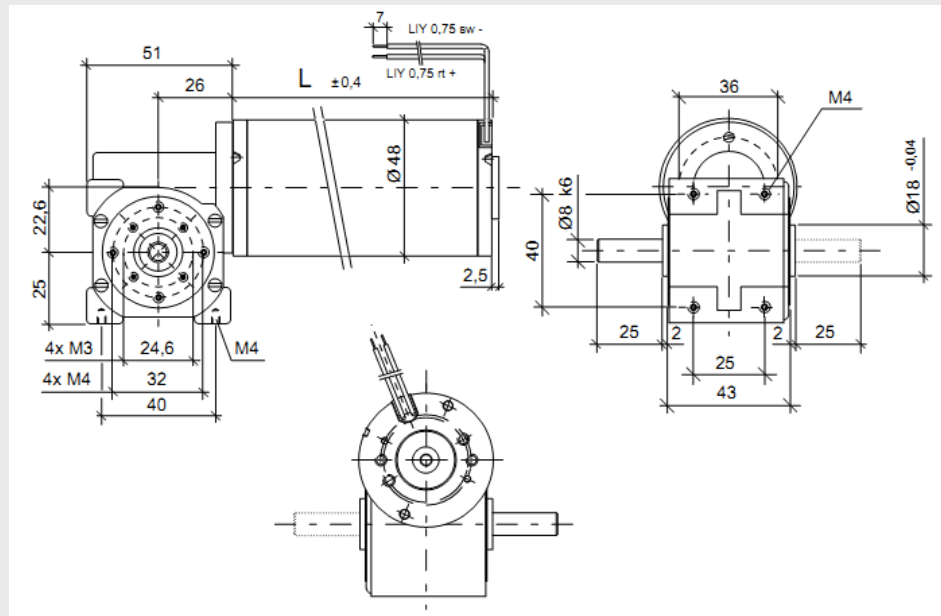


- Snäckhjul i brons
- Låg ljudnivå
- Tål höga axiella och radiella krafter

Tekniska data:

Max kontinuerligt moment:	3,9 Nm
Max moment intermittent:	4,5 Nm
Rek ingående varvtal:	< 3000 v-min
Tillåten axiell kraft:	110 N
Tillåten radiell kraft:	300 N
Verkningsgrad:	30 - 70 %
Temperatur område:	- 30...+ 80 °C
Backlash obelastad:	3,0 grader

Måttskiss:



Utväxling $i=x:1$	v-min	M48x25/l Kontinuerligt moment Ncm	M48x50/l Kontinuerligt moment Ncm	M48x60/l Kontinuerligt moment Ncm
3	1000	10,5	21,0	31,5
4	750	13,0	26,0	39,0
7	429	21,0	42,0	63,0
10,5	286	28,9	57,8	86,6
15	200	37,5	75,0	112,5
21	143	47,3	94,5	141,8
30	100	60,0	120,0	180,0
40	75	60,0	120,0	180,0

Beställningsinformation:

Vänligen kontakta oss för mer information samt beställningsnummer.