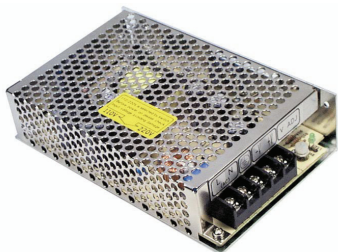


STRÖMFÖRSÖRJNING

SD-50, DC/DC omvandlare 50W



- 2:1 inspänningsområde
- Lysdiodsindikering
- 1500VDC I/O isolation

Tekniska data:

Ingång:

Matningsspänning:

A:9.2-18VDC, B:19-36VDC, C:36-72VDC

Ingångsström:

7A/12V, 3A/24V, 1.5A/48V

Utgång:

Utgångsspänning:

Se tabell

Utgångsström:

Se tabell

Utspänning justerbar:

4.5-5.5VDC, 11-16VDC, 23-30VDC

Skydd:

Kortslutning/överlast/överspänning

Strömbegränsning

5-50% över I_n

Line regulation:

+/-0.2-0.5%

Load regulation 0-100% last:

+/-0.2-0.5%

Rippel:

100-150mVp-p beroende på modell

Effektivitet:

70-83%

Temperaturområde:

Se temperaturkurva

Anslutning:

Skruvplint 5pol

Mått:

159x97x38 mm

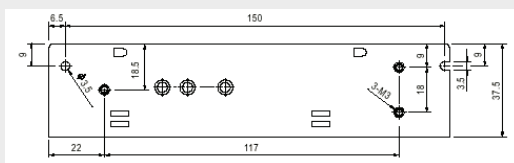
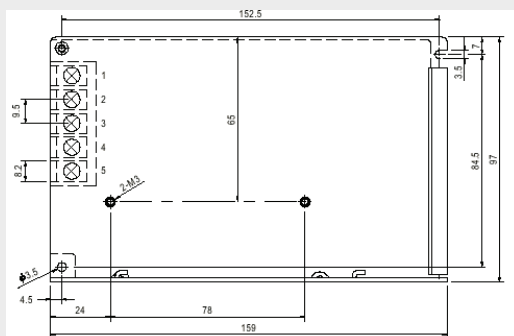
Vikt:

530g

EMC:

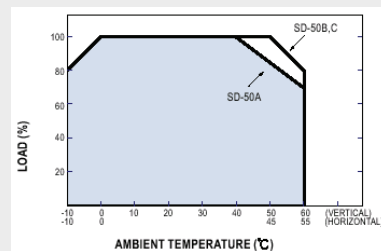
EN55022 Class B, EN61000-4-2,3,4,6,8, ENV50204

Måttskiss:



Terminal Pin. No Assignment

Pin No.	Assignment	Pin No.	Assignment
1	DC INPUT V+	4	DC OUTPUT -V
2	DC INPUT V-	5	DC OUTPUT +V
3	FG \perp		



Beställningsinformation:

Typ	Inspänning	Utspänning	Ström
SD-50A-5	9.2-18VDC	5VDC	10A
SD-50A-12	9.2-18VDC	12VDC	4.2A
SD-50A-24	9.2-18VDC	24VDC	2.1A
SD-50B-5	18-36VDC	5VDC	10A
SD-50B-12	18-36VDC	12VDC	4.2A
SD-50B-24	18-36VDC	24VDC	2.1A
SD-50C-5	36-72VDC	5VDC	10A
SD-50C-12	36-72VDC	12VDC	4.2A
SD-50C-24	36-72VDC	24VDC	2.1A