

STRÖMFÖRSÖRJNING

Remote panel med ON/OFF funktion



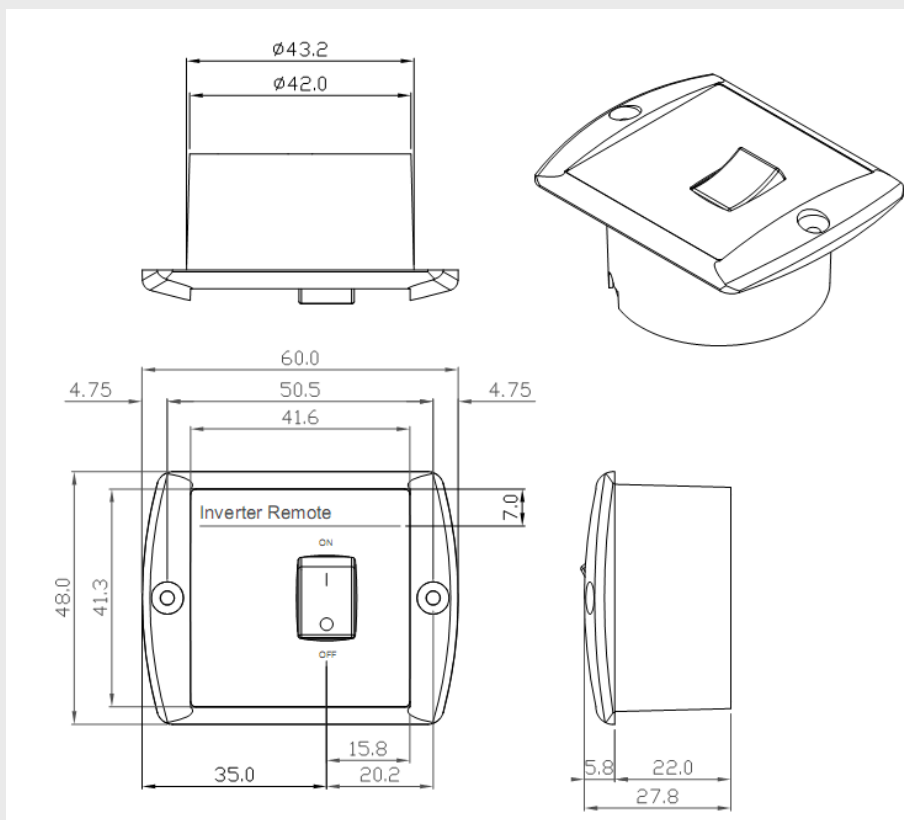
- Passar till WHS-300/600/1000/1700W och INT-300/600
- Enkel anslutning till invertern med RJ11kontakt
- Monteras i ett Ø44-45mm hål
- 6m lång vit kabel

Remoten ansluts till RJ11 kontakten på invertern. När inverters strömställare ställs i läge märkt "REMOTE" så kan invertern slås av och på via remotpanelens strömställare.

OBS!

Om inverters strömställare istället är i läge 0 eller I så kan invertern inte manövreras via remote panelens strömställare.

Måttskiss:



Beställningsinformation:

Typ	Funktion
REMOTE 1	ON/OFF funktion