

STRÖMFÖRSÖRJNING

PoE Injector, 15.4W



- Uppfyller kraven enligt IEEE802.3af
- Tre LED för tydlig indikering
- Integrerade skruvfästen
- Internationella godkännanden

Tekniska data:

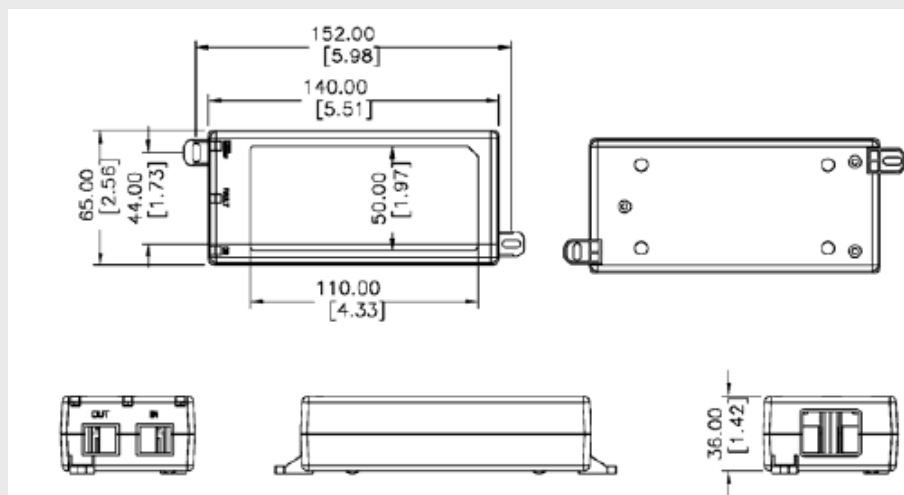
Ingång:

Matningsspänning:	90-264VAC
Frekvens:	47-63 Hz
Ingångsström max:	0.5A/90VAC
Anslutning:	IEC320, C14

Utgång:

Utgångsspänning:	Se tabell
Utgångsström:	Se tabell
Line/load regulation:	+/-4%
Rippel:	max 1%
Effektivitet:	65%
Kortslutningsskydd:	Auto recovery
Temperaturområde:	0°C...+40°C
Anslutning:	Dubbla RJ45
Mått:	140x65x36mm
Vikt:	200g
Säkerhet och EMC:	UL/cUL/CE/CCC/S-Jet/TUV/FCC/SAA

Måttskiss:



Beställningsinformation:

Typ	Anslutning	Effekt	Utspänning	Ström
PSA16U-480(POE)	3pol C14	15,4 W	48 VDC	350 mA