

STRÖMFÖRSÖRJNING

PoE Injector, 33.6W



- Möter kraven enligt IEEE802.3at
- Tre LED för tydlig indikering
- Internationella godkännanden

Tekniska data:

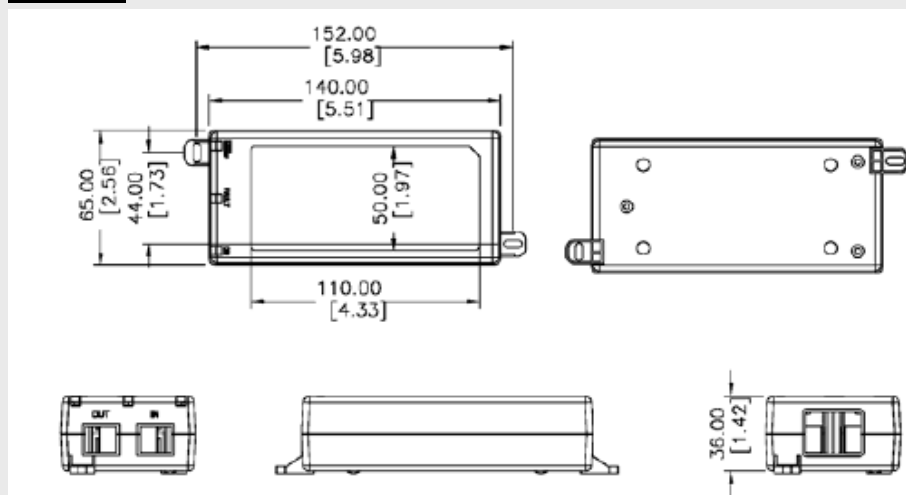
Ingång:

Matningsspänning:	90-264VAC
Frekvens:	47-63 Hz
Ingångsström max:	1.0A/90VAC
Anslutning:	IEC320, C14

Utgång:

Utgångsspänning:	Se tabell
Utgångsström:	Se tabell
Line/load regulation:	54-57VDC
Rippel:	max 1%
Effektivitet:	78%
Kortslutningsskydd:	Auto recovery
Temperaturområde:	0°C...+40°C
Anslutning:	Dubbla RJ45
Mått:	140x65x36mm
Vikt:	200g
Säkerhet och EMC:	UL/cUL/CE

Måttskiss:



Beställningsinformation:

Typ	Anslutning	Effekt	Utspänning	Ström
POE36U-1AT	3pol C14	33,6 W	56 VDC	600 mA