

# STRÖMFÖRSÖRJNING

## PoE Gigabit injector, 19.6W



- Uppfyller kraven enligt IEEE802.3af
- Tre LED för tydlig indikering
- IOL test rapport (InterOperability Lab)
- Gigabit kompatibel
- Internationella godkännanden

### Tekniska data:

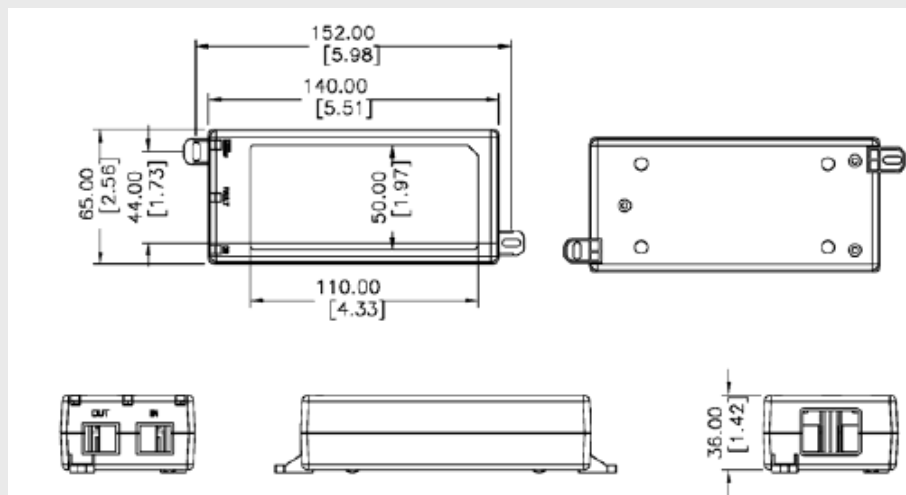
#### **Ingång:**

Mätningsspänning:	90-264VAC
Frekvens:	47-63 Hz
Ingångsström max:	0.35A/240VAC
Inrusningsström max:	20A/230VAC
Anslutning:	IEC320, C14

#### **Utgång:**

Utgångsspänning:	Se tabell
Utgångsström:	Se tabell
Line/load regulation:	+/-4%
Rippel:	max 1%
Effektivitet:	65%
Skydd:	Kortslutning och överlastskydd enl. 802.3af spec.
Temperaturområde:	0°C...+40°C
Anslutning:	Dubbla RJ45
Mått:	140x65x36mm
Vikt:	200g
Säkerhet och EMC:	UL/cUL/CE/SABS/Korea(PHC)/SAA/CCC/S-Jet/C-tick

### Måttskiss:



### Indikeringar:

- Lysdiod 1, grön, indikerar power on "ON"
- Lysdiod 2, röd, indikerar fel "Fault"
- Lysdiod 3, grön, detekterar att PoE'n är ansluten till en 802.3af produkt "Connect"

### Beställningsinformation:

Typ	Anslutning	Effekt	Utspänning	Ström
POE20U-560(G)	3pol C14	19,6 W	56 VDC	350 mA