

STRÖMFÖRSÖRJNING

PoE Injector med utbytbara AC pluggar



- Möter kraven enligt IEEE802.3af
- Trefunktions LED på fronten för diagnostik
- 10/100Mb Base-T som standard
- Gigabit som option (AFG modellen)
- Internationella godkännanden

Tekniska data:

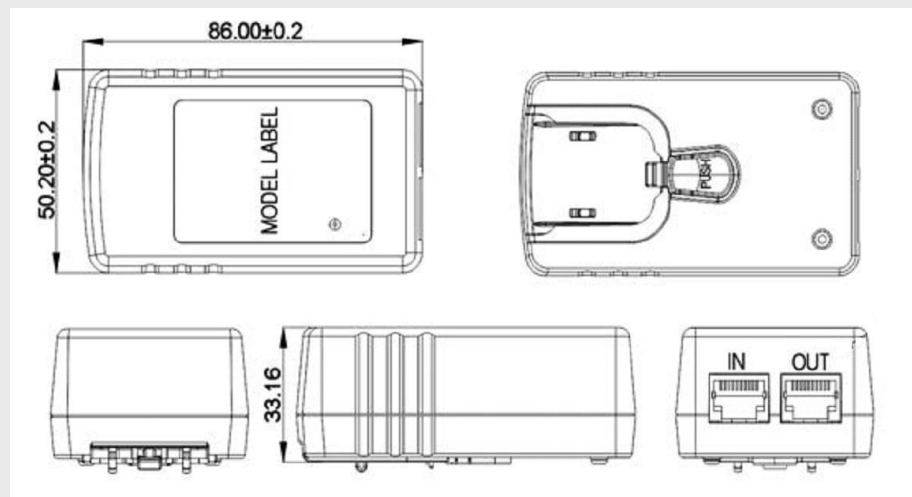
Ingång:

Mätningsspänning: 90-264VAC
Frekvens: 47-63 Hz
Ingångsström max: 0.5A/240VAC
Anslutning: Utbytbara AC pluggar

Utgång:

Utspanning: 56VDC
Utgångsström: 275mA
Line/load regulation: +/-4%
Rippel: 150mV max
Effektivitet: 75%
Kortslutningsskydd: Auto recovery
Temperaturområde: 0°C...+40°C
Anslutning: Dubbla RJ45
Mått: 80x45x33mm utan AC pluggar
Vikt: 95g utan AC pluggar
Säkerhet och EMC: UL/cUL/SAA/C-Tick/CE

Måttskiss:



Beställningsinformation:

Typ	Anslutning	Effekt	Utspanning	Ström
POE16R-1AF	Utbytbar AC plugg	15.4 W	56 VDC	275mA
POE16R-1AFG	Utbytbar AC plugg	15.4 W	56 VDC	275mA

Utbytbara AC pluggar säljs separat. AFG = Gigabit modell