

# DC-Motorstyrning

## Modell PM-67

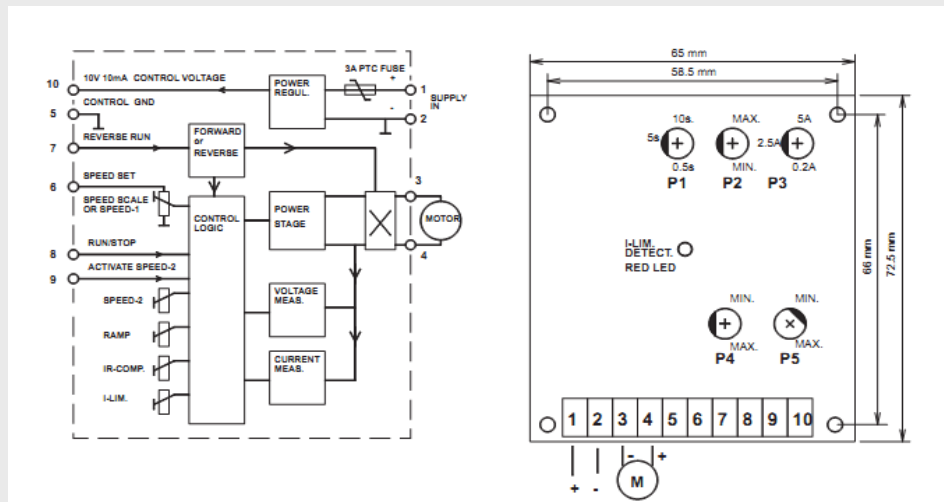


- Reversibel
- Broms
- Kontinuerlig / 2 - stegs hastighetskontroll
- Justerbar acceleration/ rampad broms
- Justerbar strömbegränsning
- Hög verkningsgrad

### Tekniska data:

Matningsspänning:	20 - 34 VDC
Ström justerbart:	3 A kontinuerligt/ 5 A Max
Ström obelastad:	ca 40 mA
Spänning justerbart:	0...5 V / 0...10 V
Effekt:	70 W kontinuerligt
Broms Effekt:	30 W
Spänningsförlust:	1 V @ $I_m = 3 A$
Strömgräns:	0.2...5 A
Säkring:	3 A Självåterställande
Ramp:	0.5...10 s
Potentiometer reglering:	1...10 kohm
Signalspänning:	PÅ @ $U_{in} = 4...30 V$ AV @ $U_{in} = 0...1 V$ eller öppen
EMC-godkännanden:	EN 50081-2 & 50082-2
Mått:	65 x 72 x 30 mm
Vikt:	ca 70 g

### Kopplingsschema / Måttskiss:



### Beställningsinformation:

PM-67