

# Borstlös DC-Motorstyrning



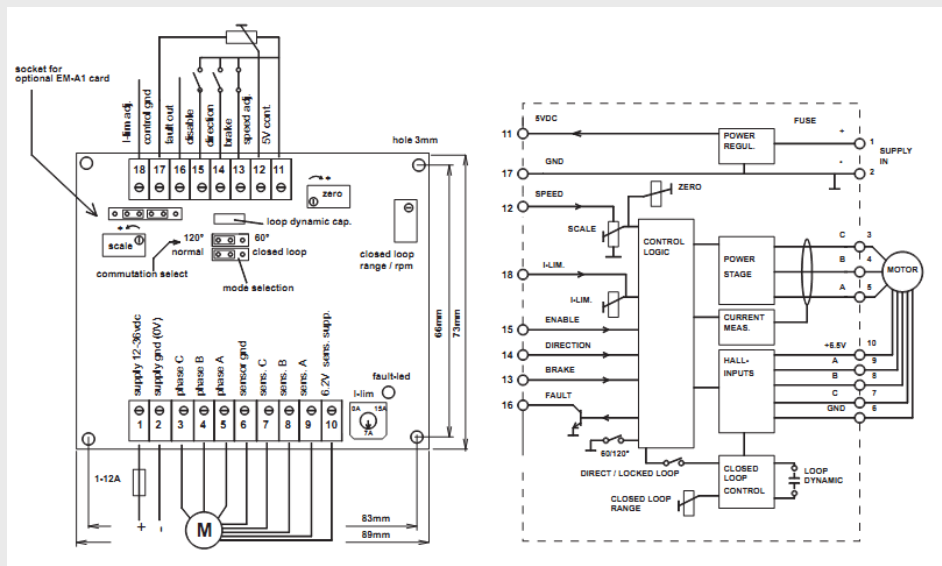
## Modell PM-206

- 60° eller 120° kommutering
- $\pm 10V$  Styrsignal
- Inställbar / Styrbar strömgräns
- Hög verkningsgrad
- Hall sensorer
- Broms

### Tekniska data:

Matningsspänning:	12 - 36 VDC
Överspänningskydd:	39 VDC
Strömbegränsning:	0...15 A
Strömgräns med 0-5 V signal:	0...5 V ( 0...15 A )
Överhettningsskydd:	120 °C
Spänningsförlust:	0,8 V vid $I_m = 10 A$
Spänningsreglering:	0 - 10 V ( 0 - 5 V justerbart )
Potentiometer reglering:	2 - 10 k
Spänningsreglering utgående:	5 V ( max 10 mA)
Hallsensor utgående:	6,5 V
Digital reglering:	"Hög" @ $U_{in} = 3...30 V$ "Låg" @ $U_{in} = 0...1 V$
Reglering ingående impedans:	10 k
Mått:	89 x 73 x 25 mm
Vikt:	ca 130 g

### Kopplingsschema / Måttskiss:



### Beställningsinformation:

PM-206