

STRÖMFÖRSÖRJNING

PGQ65, Switchad adapter 65W



- Certifierad enligt 61558, 60065, 60950
- Uppfyller energikraven enligt ErP & CEC
- Mycket kompakt format
- LED indikering
- Internationella godkännanden

Tekniska data:

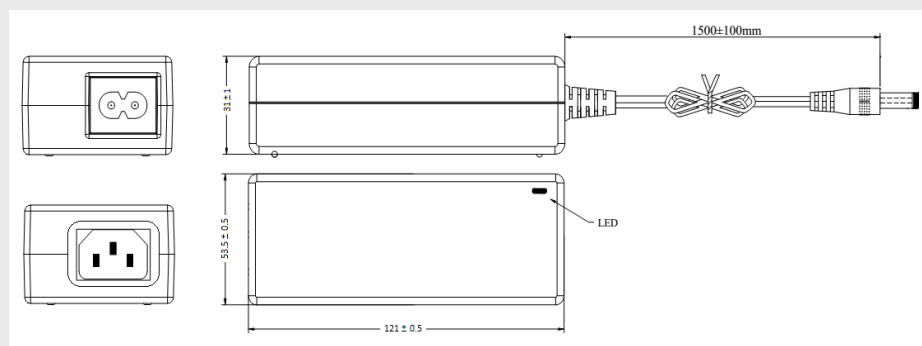
Ingång:

Matningspänning:	90-264VAC
Frekvens:	50-60 Hz
Ingångsström max:	2.0A@240VAC
Inrusnings ström max:	60A@240VAC

Utgång:

Utgångsspänning:	Se tabell. Valbar i steg om 0.1V
Utgångsström:	Se tabell. Valbar i steg om 0.01A
Line regulation 90-264V:	<2%
Load regulation 0-100% last:	+/-5%
Rippel:	<2.0%
Verkningsgrad:	>87% enl. ErP Steg 2 / CEC Level V
Skydd:	Short circuit, over current protection - Auto recovery
Temperaturområde:	0°C...+40°C
Kontakt/kabel:	1.5m kabel UL2468 18AWG alla typer av DC pluggar finns
Storlek:	121x53.5x31mm
Vikt:	235g
Säkerhet och EMC:	cUL/GS/BS/CCC/PSE/FCC/CE

Måttskiss:



Beställningsinformation:

Typ	Max effekt	Utspänning	Max ström
PGQ65-xxxxyy-Ez	40.0 W	5.0 ~ 5.3 VDC	0.1 ~ 8.00 A
PGQ65-xxxxyy-Ez	42.0 W	5.4 ~ 6.0 VDC	0.1 ~ 7.50 A
PGQ65-xxxxyy-Ez	44.1 W	6.1 ~ 6.3 VDC	0.1 ~ 7.00 A
PGQ65-xxxxyy-Ez	45.0 W	6.4 ~ 7.5 VDC	0.1 ~ 6.92 A
PGQ65-xxxxyy-Ez	48.0 W	7.6 ~ 8.7 VDC	0.1 ~ 6.00 A
PGQ65-xxxxyy-Ez	48.95W	8.8 ~ 8.9 VDC	0.1 ~ 5.50 A
PGQ65-xxxxyy-Ez	55.0 W	9.0 ~ 11.0 VDC	0.1 ~ 5.50 A
PGQ65-xxxxyy-Ez	60.0 W	11.1 ~ 15.0 VDC	0.1 ~ 5.00 A
PGQ65-xxxxyy-Ez	64.8 W	15.1 ~ 16.2 VDC	0.1 ~ 4.00 A
PGQ65-xxxxyy-Ez	65.0 W	16.3 ~ 16.9 VDC	0.1 ~ 3.98 A
PGQ65-xxxxyy-Ez	65.0 W	17.0 ~ 30.0 VDC	0.1 ~ 3.82 A
PGQ65-xxxxyy-Ez	65.0 W	30.1 ~ 48.0 VDC	0.1 ~ 2.15 A

För komplett adapter: Ange utspänning samt ström i steg om 0.1V och 0.01A, DC plugg med polaritet.
Z=> 1=C14, 2= C8. Exempel: PGQ65-120500-E2, C8, 12VDC, 5A och 2.1x5.5 med + i mitten.