

STRÖMFÖRSÖRJNING



PGQ30, Switchad adapter 30W

- Certifierad enligt 61558, 60065, 60950
- Uppfyller energikraven enligt ErP & CEC
- Mycket kompakt format
- Internationella godkännanden

Tekniska data:

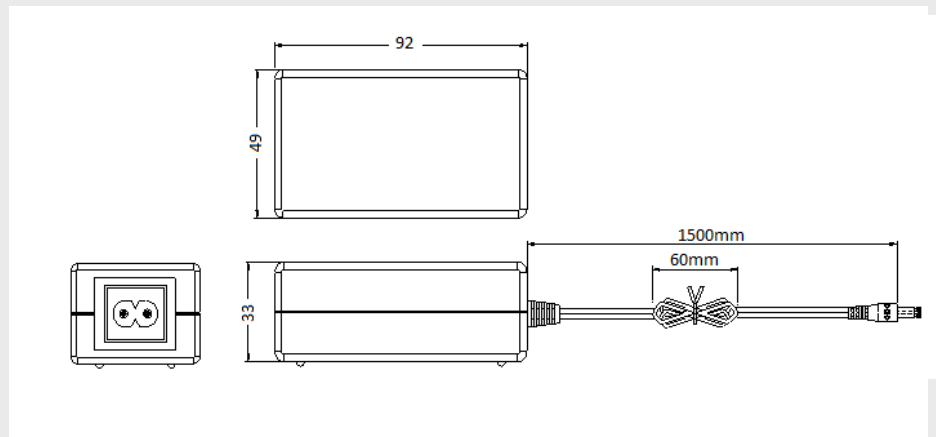
Ingång:

Matningsspänning:	90-264VAC
Frekvens:	50-60 Hz
Ingångsström max:	1.0A@240VAC
Inrusnings ström max:	50A@240VAC

Utgång:

Utgångsspänning:	Se tabell. Valbar i steg om 0.1V
Utgångsström:	Se tabell. Valbar i steg om 0.01A
Line regulation 90-264V:	<2%
Load regulation 0-100% last:	+/-5%
Rippel:	<1.5%
Verkningsgrad:	>83.5% enl. ErP Steg 2 / CEC Level V
Skydd:	Short circuit, over current protection - Auto recovery
Temperaturområde:	0°C...+40°C
Kontakt/kabel:	1.5m kabel UL2468 20AWG alla typer av DC pluggar finns
Storlek:	92x49x33mm
Vikt:	210g
Säkerhet och EMC:	cUL/GS/BS/CCC/FCC/CE

Måttskiss:



Beställningsinformation:

Typ	Max effekt	Utspänning	Max ström
PGQ30-xxxxxx-E2	26.7 W	3.5 ~ 8.9 VDC	0.1 ~ 4.0 A
PGQ30-xxxxxx-E2	30 W	9.0 ~ 15.0 VDC	0.1 ~ 3.0 A
PGQ30-xxxxxx-E2	30 W	15.1 ~ 24.0 VDC	0.1 ~ 1.98 A

För komplett adapter: Ange utspänning samt ström i steg om 0.1V och 0.01A, DC plugg med polaritet.
Exempel: PGQ30-120250-E2, 12VDC, 2.5A och 2.1x5.5 med + i mitten.