

STRÖMFÖRSÖRJNING

PGQ15, Switchad adapter 15W



- Certifierad enligt 60335, 61558, 60065, 60950
- Uppfyller energikraven enligt ErP & CEC
- Mycket kompakt format
- Certifierad med C8 input och fast sladd
- Internationella godkännanden

Tekniska data:

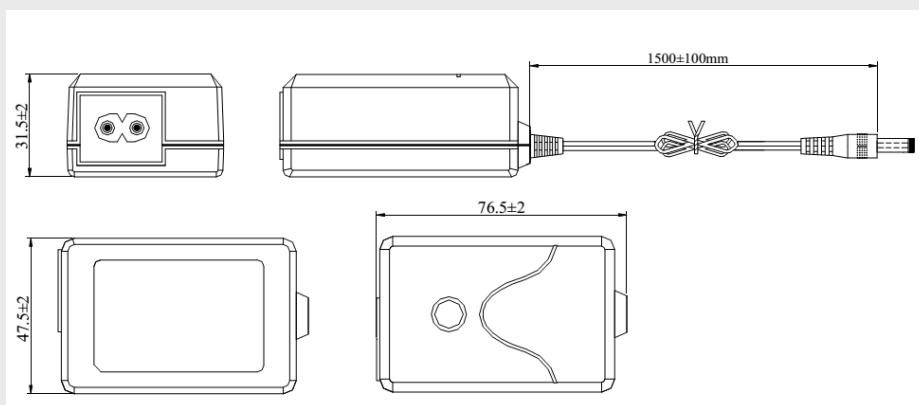
Ingång:

Matningsspänning:	90-264VAC
Frekvens:	50-60 Hz
Ingångsström max:	0.5A@240VAC
Inrusnings ström max:	50A@240VAC

Utgång:

Utgångsspänning:	Se tabell. Valbar i steg om 0.1V
Utgångsström:	Se tabell. Valbar i steg om 0.01A
Line regulation 90-264V:	<2%
Load regulation 0-100% last:	+/-5%
Rippel:	<2.0%
Verkningsgrad:	>80% enl. ErP Step 2 / CEC Level V
Skydd:	Short circuit, over current protection - Auto recovery
Temperaturområde:	-50°C...+35°C
Kontakt/kabel:	1.5m kabel UL2468 , 22AWG alla typer av DC pluggar finns
Storlek:	76.5x47.5x31.5mm
Vikt:	235g
Säkerhet och EMC:	cUL/GS/BS/CCC/PSE/FCC/CE

Måttskiss:



Beställningsinformation:

Typ	Max effekt	Utspänning	Max ström
PGQ15-xxxxyy-Ez	12.5 W	3.5 ~ 5.0 VDC	0.1 ~ 2.50 A
PGQ15-xxxxyy-Ez	12.5 W	5.1 ~ 8.3 VDC	0.1 ~ 2.45 A
PGQ15-xxxxyy-Ez	13.5 W	8.4 ~ 9.0 VDC	0.1 ~ 1.50 A
PGQ15-xxxxyy-Ez	13.5 W	9.1 ~ 10.8 VDC	0.1 ~ 1.48 A
PGQ15-xxxxyy-Ez	15.0 W	10.9 ~ 12.0 VDC	0.1 ~ 1.25 A
PGQ15-xxxxyy-Ez	15.0 W	12.1 ~ 12.9 VDC	0.1 ~ 1.24 A
PGQ15-xxxxyy-Ez	15.0 W	13.0 ~ 24.0 VDC	0.1 ~ 1.15 A

För komplett adapter: Ange utspänning samt ström i steg om 0.1V och 0.01A, DC plugg med polaritet.
PGQ15-120125-E2, C8, 12VDC, 1.25A och 2.1x5.5 med + I mitten.