

MOTOR



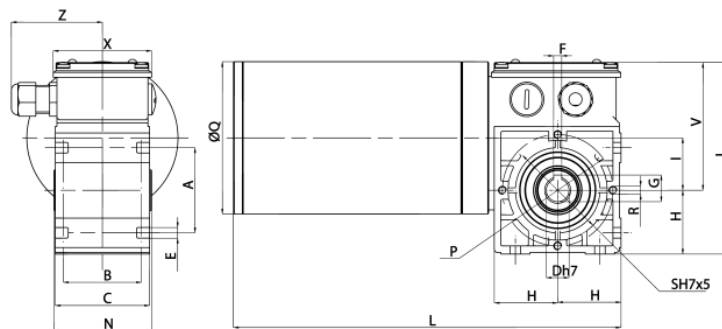
Asynkronmotor serie PCF, 130 W

- IP67 enl. DIN 40050
- Högt moment i förhållande till storlek
- Lång livslängd – Hög kvalitet
- Utmärkt till livsmedelsindustrin
- CSA godkända file nr. 226757

Tekniska data:

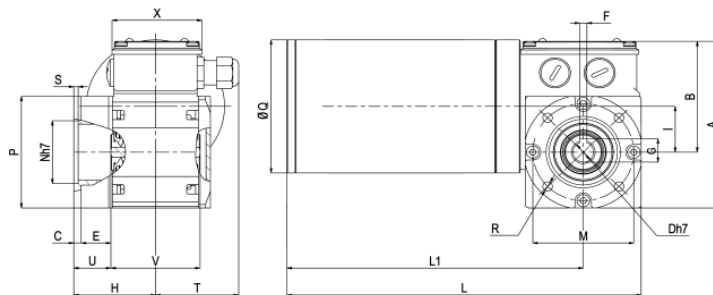
Spänning:	230 / 400 VAC / 50 Hz
Uteffekt P2:	130W
Moment Mn:	2,0 - 18 Nm
Utgående varvtal:	28 - 560 v/min
Märkström:	0,65 / 0,38 A
Godkännanden:	CE, cCSAus

Måttskiss:



B3

Typ	A	B	C	D	E	F	G	H	I	L	M	N	P	Q	R	S	T	U	V	X	kg
PCF4T2	52	48	58	14	6,5	5	16,3	39	32	239	119	60	68	93	M5	61	56	5	80	60	5,470



B5/S

Typ	A	B	C	D	E	F	G	H	I	L	L1	M	N	P	Q	R	S	T	U	V	X	kg
PCF4T2	119	80	5	14	18,5	5	16,3	55	32	239	200	68	50	80	93	6,5	3	56	25	60	60	5,600

Beställningsinformation:

Sortimentet erbjuder fler modeller än vad som får plats här, vänligen kontakta oss för rätt modell!