

# MOTOR

## Asynkronmotor serie MCF, 31W

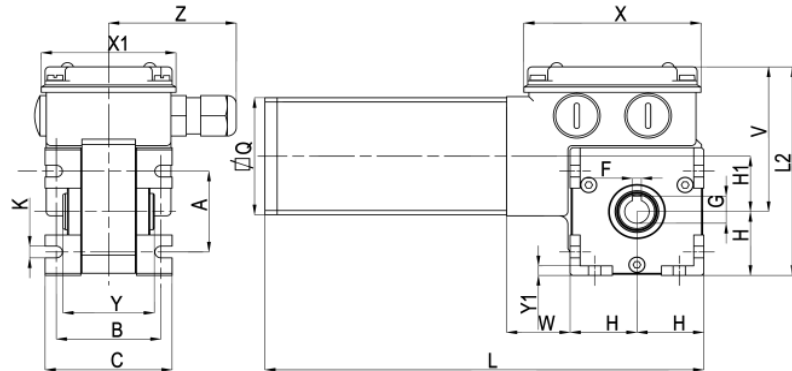


- IP67 enl. DIN 40050
- Högt moment i förhållande till storlek
- Lång livslängd – Hög kvalitet
- Utmärkt till livsmedelsindustrin
- CSA godkända file nr. 226757

### Tekniska data:

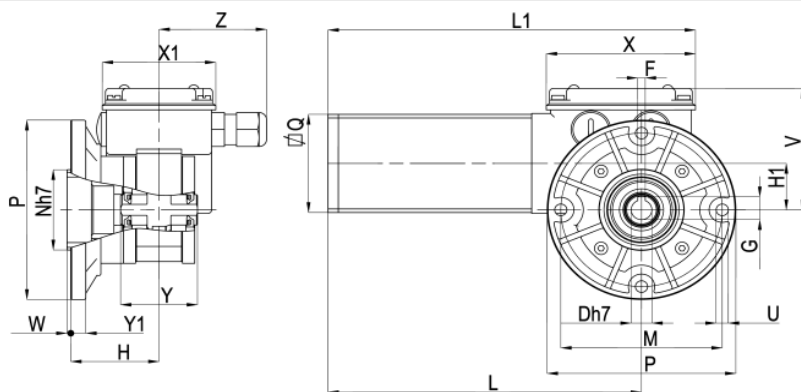
Spänning:	230 / 400 V / 50 Hz
Uteffekt P2:	31 W
Moment Mn:	0,5 - 5 Nm
Utgående varvtal:	35 - 560 v/min
Märkström:	0,30 / 0,17 A
Godkännanden:	CE, cCSAus

### Måttskiss:



### B3

Typ	A	B	C	D	F	G	H	H1	K	L	L2	Q	V	X	X1	Y	Y1	W	Z	kg
MCF2T2	38	47	58	11	4	12,8	30	26	5,5	197	99	55	69	80	60	41	6	28	56	2,200



### B5/S

Typ	D	F	G	H	H1	L	L1	M	N	P	Q	U	V	X	X1	Y	Y1	W	Z	Z1	kg
MCF2T2	11	4	12,8	47	26	167	196	86	45	100	55	6,5	69	80	60	41	8	2	56	40	2,400

### Beställningsinformation:

Sortimentet erbjuder fler modeller än vad som får plats här, vänligen kontakta oss för rätt modell!