

INVERTER MANUAL

INT-300/600/1000/1500

Äkta sinusvåg / pure sine wave



INT-300



INT-600



INT-1000



INT-1500

För optimal användning av invertern, läs noga igenom bruksanvisningen. Då tekniken ibland går snabbare än trycksaker reserverar vi oss för ev. fel i form av illustrationer, text och tekniska data.

Introduktion:

Vid felaktig användning så aktiveras inbyggda skyddsfunktioner och en inbyggd summer ljuder vid vissa fel situationer. INT-300/600 är utrustade med en diod för indikering av att invertern är i drift. INT-1000/1500 har tre indikeringsdioder för drift samt fel indikering. Nedan färger avser alltså endast modellerna INT-1000/1500.

- Kortslutningsskydd: Röd diod, invertern stängs av tills kortslutningen åtgärdats.
- För låg inspänning: Orange diod och summer ljuder vid för låg inspänning. Se "tekniska data" för gränsvärden. Om inspänningen sjunker under sitt gränsvärde stänger invertern av sig själv. Detta för att skydda invertern samt batteriet från total urladdning.
- Överspänningsskydd: Röd diod tänds och invertern stängs automatiskt av. Se "tekniska data" för gränsvärden.
- Överbelastningsskydd: Röd diod tänds och invertern stängs automatiskt av.
- Övertemperatur: Röd diod tänds och invertern stängs automatiskt av vid temperatur över 60° C.

Varning:

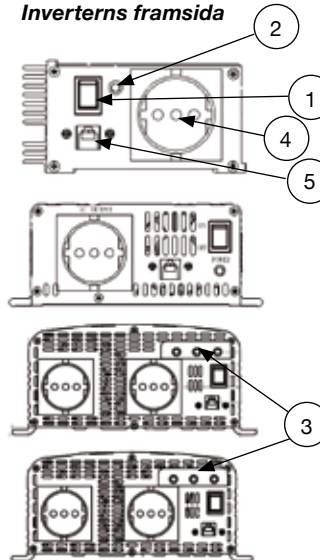
- Invertern skall användas inomhus och skyddas mot fukt och regn.
- Vid fel, öppna aldrig invertern själv. Reparation och felsökning skall alltid utföras av fackman och med originalreservdelar för att undvika risk för person och skada på egendom.
- Koppla alltid bort invertern från batteriet vid service eller annan justering.
- Var noga med att ansluta invertern på korrekt sätt och undvik gnistbildning vid anslutning till ventilerade blybatterier.
- Skydda invertern och dess anslutningar mot obehörig kontakt. Tänk på att spänningen ut från invertern är lika farlig som spänningen från ett vanligt vägguttag.
- Använd aldrig skadade nätsladdar eller batterikablar och använd bara original reservdelar från leverantören.
- Var noga med polaritet vid inkoppling. Felaktig/omvänd inkoppling kan ge skador som inte omfattas av produktens garanti.
- Belasta ej invertern vid anslutning eller frånkoppling av anslutningar.

Inkoppling:

OBS! Samtliga modeller måste jordas vid inkoppling! Användning av invertern utan jordning innebär stor fara. Jordning sker via jordskruven som finns på baksidan. Den negativa DC anslutningen (minuspolen) är liksom jordanslutningen i AC uttaget också kopplade till denna anslutning. Använd därför inte invertern till positivt jordade DC system som har den positiva polen ansluten till fordonets chassi.

1. Kontrollera att invertern är avstängd, 0 - I strömbrytaren är satt i läge (0).
2. Anslut röd kabel till plus (+) terminalen på invertern och sedan till plus (+) polen på batteriet.
3. Anslut svart kabel till minus (-) terminalen på invertern och sedan till minus (-) polen på batteriet.
4. Anslutningarna mellan inverter och batteri skall hållas korta, max 2m.
5. Kontrollera att anslutningarna sitter ordentligt fast för att undvika spänningsfall och ev. gnistbildning.

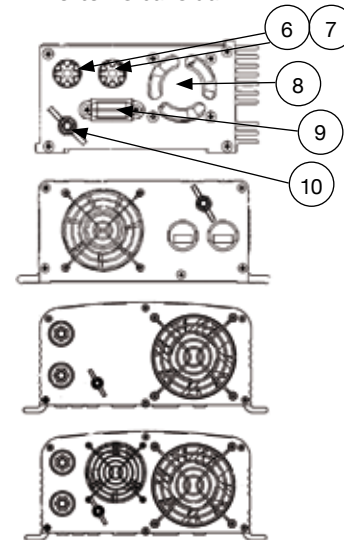
Inverterns framsida



Framsida:

1. Strömbrytare (till/från)
2. "Inverter påslagen" diod
3. Drifts/funktions dioder
4. Uttag för 230VAC
5. Remote anslutning

Inverterns baksida



Baksida:

6. Röd terminal, plus (+)
7. Svart terminal, minus (-)
8. Kylfläkt
9. Säkring (endast synlig på 300W modellen)
10. Jordskruv

Användning:

- Kontrollera att de anslutna belastningarna inte överstiger inverterns totala kapacitet/uteffekt.
- Se till att anslutet batteri är fulladdat.
- Var noga med att montera invertern så att dess ventilationshål inte blockeras.
 1. Kontrollera att ansluten utrustning/belastning är avslagen innan stickproppen anslutes till AC uttaget på invertern.
 2. Slå på invertern (strömställaren i läge I). Slå alltid på invertern innan den anslutna utrustningen startas!
 3. Grön lysdiod lyser då invertern fungerar normalt. Fläkten är temperaturstyrd och startar när den behövs. Kan alltså vara stillastående om invertern har låg belastning.

Tips:

Använd aldrig längre kablar än nödvändigt mellan inverter och ansluten utrustning. Långa kablar leder till oönskat spänningsfall. Koppla ifrån invertern när den inte används.

Fjärrstyrning via Remote 1 och Remote 2 (tillbehör):

Till samtliga modeller kan en remote panel anslutas. För INT-300/600 är det Remote 1 som har on/off funktion (motsvarande inverterns inbyggda strömbrytare) och för INT-1000/1500 är det Remote 2, som förutom strömställaren, har tre dioder för drift och fel indikering. Båda remote panelerna har 6m lång kabel och underlättar på och avslagning av invertern i de fall den monteras på sådant sätt att strömbrytaren på själva invertern är svår att nå.

Driva motor, pump, kyl och frys:

Vid anslutning av utrustning såsom motor, pump, kyl eller frys till invertern så är det viktigt att dess effekt är proportionerlig till det som är anslutet. En motor/pump har mycket hög startström vilket kan vara upp till 3-4 ggr den ström som behövs vid normal drift. Det kan därför vara nödvändigt att använda en dubbelt till fyrdubbelt så kraftig inverter i dessa fall.

Tips vid användning av tv apparat:

Om störning skulle uppstå vid användning av tv apparat följ nedan tips:

- Kontrollera att invertern har fullgod jordning.
- Använd inte (slå av och på) kraftiga belastningar samtidigt som tv:n nyttjas.
- Kontrollera att antennen ger tillräckligt bra signal.

- Flytta tv:n så långt bort från invertern som möjligt.
- Använd så korta kablar som möjligt mellan batteri och inverter.
- Partvinna batterikablarna (röd o svart) med ca 2-3 varv per 30cm.

Mäta utspänningen:

Då invertern lämnar en sinusformad växelspänning så måste spänningsmätning ske med en volt mätare som mäter "TRUE RMS" för att mätningen skall bli rättvisande. Om spänningen mäts med en annan typ av volt mätare så kommer spänningen att visas med 20-30V lägre värde än den verkliga spänningen.

Felsökning:

- Stäng omedelbart av invertern vid ev. problem.
- Koppla ifrån all ansluten utrustning.
- Kontrollera därefter ansluten utrustning, alla anslutningar och kablage.

Låg utspänning eller ingen utspänning:

- Dålig kontakt vid anslutningarna kan ge låg eller helt utebliven spänning. Kontrollera därför anslutningarna mellan invertern och den anslutna utrustningen samt att batteriet är tillräckligt laddat.
- Mät utspänningen med en "TRUE RMS" volt mätare.
- Kontrollera att säkringen är hel (gäller endast 300W modellen). På övriga modeller sitter säkringen inuti invertern och får endast bytas av fackman.

Den röda/orange lysdioden lyser (endast INT-1000/1500):

INT-300/600 har skydd för nedan funktioner/skydd men saknar lysdioder för att indikera detta. Endast INT-1000/1500 har dessa dioder.

- Batteriets spänning är för låg – ladda batteriet och kontrollera anslutningarna.
- Inspänningen är för hög – kontrollera ansluten spänning
- Invertern överbelastas – minska belastningen.
- Invertern har blivit överhettad – placera invertern på en svalare plats och kontrollera att dess ventilationshål inte begränsas eller är blockerade.
- Invertern är defekt – kontakta leverantörens kundsupport.

Sophantering:

När det är dags att göra sig av med invertern rekommenderar vi att man lämnar den på en återvinningscentral och följer de lokala föreskrifter som där gäller.

Tekniska data: 300W och 600W modellerna

Modell	INT-300-12	INT-300-24	INT-600-12	INT-600-24
Inspänning	10-16 VDC	20-32 VDC	10-16 VDC	20-32 VDC
Uteffekt kontinuerlig	300 W	300 W	600 W	600 W
Uteffekt peak (5sek)	750 W	750 W	1200 W	1200 W
Utspännings tolerans	± 5 %	± 5 %	± 5 %	± 5 %
Utspänning, typ	230 VAC Äkta sinusvåg	230 VAC Äkta sinusvåg	230 VAC Äkta sinusvåg	230 VAC Äkta sinusvåg
Verkningsgrad	> 85 %	> 85 %	> 85 %	> 85 %
Tomgångs förbrukning	< 0,7 A	< 0,37 A	< 0,6 A	< 0,4 A
Termiskt skydd, automatisk avstängning	60°C (±10°C)	60°C (±10°C)	60°C (±10°C)	60°C (±10°C)
Fläktkyllning	Ja	Ja	Ja	Ja
Kortslutningsskydd	Ja	Ja	Ja	Ja
Mjukstart	Ja	Ja	Ja	Ja
Överspänningsskydd	Ja	Ja	Ja	Ja
Automatisk avstängning vid	16 V (±1,0 V)	32 V (±1,5 V)	16 V (±1,0 V)	32 V (±1,5 V)
Alarm för låg inspänning	10,5 V (± 0,5 V)	21 V (± 1,0 V)	10,5 V (± 0,5 V)	21 V (± 1,0 V)
Automatisk avstängning vid	10,0 V (± 0,5 V)	20,0 V (± 1,0 V)	10,0 V (± 0,5 V)	20,0 V (± 1,0 V)
Skydd mot fel polaritet (säkring)	Ja	Ja	Ja	Ja
Ingångs säkring	40 A	20 A	32 A (2st)	20 A (2st)
Användnings temperatur	-20 till 60°C	-20 till 60°C	-20 till 60°C	-20 till 60°C
Storlek (mm)	230x123x62	230x123x62	324x170x68	324x170x68
Vikt (utan sladdar)	2100 g	2100 g	3500 g	3500 g

Tekniska data: 1000W och 1500W modellerna

Modell	INT-1000-12	INT-1000-24	INT-1500-12	INT-1500-24
Inspänning	10-16 VDC	20-32 VDC	10-16 VDC	20-32 VDC
Uteffekt kontinuerlig	1000 W	1000 W	1500 W	1500 W
Uteffekt peak (5sek)	2000 W	2000 W	3000 W	3000 W
Utspännings tolerans	± 5 %	± 5 %	± 5 %	± 5 %
Utspänning, typ	230 VAC Äkta sinusvåg	230 VAC Äkta sinusvåg	230 VAC Äkta sinusvåg	230 VAC Äkta sinusvåg
Verkningsgrad	> 85 %	> 85 %	> 85 %	> 85 %
Tomgångs förbrukning	< 1,3 A	< 0,7 A	< 1,3 A	< 0,7 A
Termiskt skydd, automatisk avstängning	60°C (±10°C)	60°C (±10°C)	60°C (±10°C)	60°C (±10°C)
Fläktkyllning	Ja	Ja	Ja	Ja
Kortslutningsskydd	Ja	Ja	Ja	Ja
Mjukstart	Ja	Ja	Ja	Ja
Överspänningsskydd	Ja	Ja	Ja	Ja
Automatisk avstängning vid	16 V (±0,5 V)	32 V (±1,0 V)	16 V (±0,5 V)	32 V (±1,0 V)
Alarm för låg inspänning	10,5 V (± 0,5 V)	20,5 V (± 1,0 V)	10,5 V (± 0,5 V)	20,5 V (± 1,0 V)
Automatisk avstängning vid	10,0 V (± 0,5 V)	20,0 V (± 1,0 V)	10,0 V (± 0,5 V)	20,0 V (± 1,0 V)
Skydd mot fel polaritet (säkring)	Ja	Ja	Ja	Ja
Ingångs säkring	40 A (4st)	20 A (4st)	40 A (6st)	20 A (6st)
Användnings temperatur	-20 till 60°C	-20 till 60°C	-20 till 60°C	-20 till 60°C
Storlek (mm)	390x223x101	390x223x101	420x223x101	420x223x101
Vikt (utan sladdar)	5200 g	5200 g	6200 g	6200 g

INVERTER MANUAL

English version

Please read this manual carefully for optimal inverter usage. Technical development is sometimes quicker than manuals can be printed so we apologise for any text, technical or illustration errors.

Introduction:

The inverters are equipped with protection against wrong usage or connection and a buzzer will sound in some situations. INT-300/600 is equipped with a power indicator diode. INT-1000/1500 has three indication diodes for power and alarm indication. Below examples with reference to diode colour is only valid for INT-1000/1500.

- Short circuit protection: Red diode, the inverter switches off until the short circuit has ceased.
- Low input voltage: Orange diode and the internal buzzer sound at low input voltage. See "technical data" for voltage limits. If the voltage drops below the limit, the inverter will automatically shutdown to protect the inverter and at same time avoid total battery discharge.
- Over voltage protection: The red diode lights up and the inverter shutdown automatically. See "technical data " for voltage limits.
- Overload protection: The red diode lights up and the inverter shutdown.
- Thermal protection: The red diode lights up and inverter shutdown automatically at temperatures higher than 60° C (±5° C)

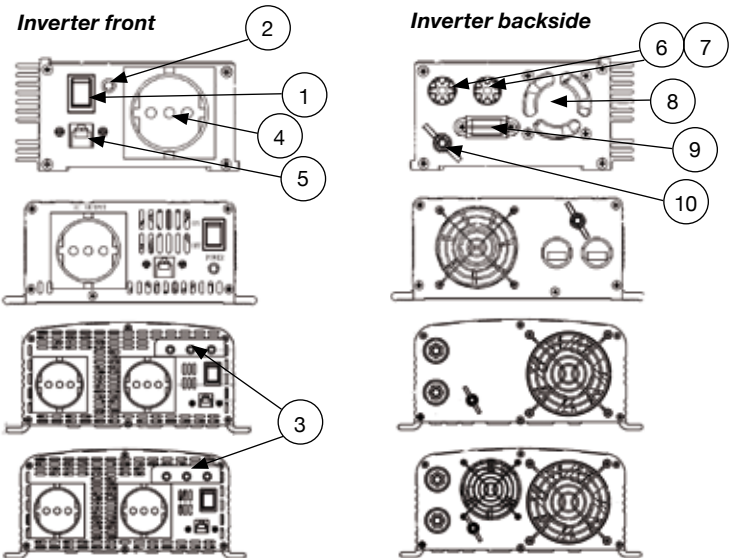
Warning:

- The inverter should be used indoor and not be exposed to rain or moisture.
- Never open the inverter yourself, repairs should be carried out by qualified personal using original spare parts to avoid personal and property damage.
- Always disconnect the inverter from the battery before service or other adjustment.
- Be careful and avoid sparking at the terminals when connecting the inverter to lead acid batteries.
- Make sure to protect the inverter and the connections against children. Remember the output voltage is as dangerous as the voltage from a regular wall socket.
- Never use damaged mains or battery cables and make sure to only use original replacement parts.
- Make sure to connect the inverter with correct polarity. Wrong polarity connection can damage the inverter, which is not covered by the guarantee.
- Don't load the inverter when connecting or disconnecting it.

Connection:

Please Note! All INT inverter models have a connection on the rear panel "chassis ground" and this must be connected to the ground. Usage of the inverter without a ground connection is dangerous. The negative (-) DC pole and the ground terminal in the AC outlet is also connected to the chassis. Therefore, never use the inverter in a positive (+) DC ground system as they have the positive pole connected to chassis.

1. Make sure the inverter on/off switch is in off position (0).
2. Connect red cable to positive (+) terminal on the inverter and to positive (+) pole to the battery.
3. Connect black cable to negative (-) terminal on the inverter and to negative (-) pole to the battery.
4. The connection leads between inverter and battery should be as short as possible, max 2m.
5. Make sure wires are tight connected to avoid sparking and voltage drops.



Front:

1. Switch (on/off)
2. Power indicator diode
3. Power/function diodes
4. Mains socket (230VAC)
5. Remote connection

Backside:

6. Red terminal, positive (+)
7. Black terminal, negative (-)
8. Cooling fan
9. Fuse (visible only on the 300W)
10. Chassis grounding

Use:

- Check so the connected appliances don't exceed the inverters total power.
- Make sure the battery is fully charged.
- Allow free space around the ventilation holes/cooling fan.
 1. Make sure the connected appliance is switched off before connecting to the mains socket on inverter.
 2. Set the on/off switch to position "I". Always turn on the inverter before turning on the connected appliance.
 3. Power indicator diode light up when the inverter is working normally. The fan is temperature controlled and starts only when needed. This mean the fan can be still standing and not rotate if the inverter load is small.

Note:

- Never use longer leads than needed between inverter and connected appliance. Long cables can lead to unwanted voltage drop and bad function.
- Switch off the inverter when it's not in use.

Remote on/off function with Remote 1 or Remote 2 (accessory):

To all models it's possible to connect and use a Remote panel. For INT-300/600 it's Remote 1 with on/off function (similar function to the on/off switch on the inverter) and for INT-1000/1500 it's Remote 2, with on/off switch and three function/warning diodes. Both remote panels are equipped with 6m cable and supports easily on/off operation if the inverter is placed in a difficult to reach position.

Inverter use with motor, pump, freezer or refrigerator:

It's important to use an inverter that provides an output power proportional to what is connected. A motor, pump requires a great deal of initial power when starting up. This can be up to 3-4 times it's current under normal operation. In order to support this, an inverter with double or even four double power is needed.

Useful television interference help:

If a interference will occur when television appliance is connected, please check the below recommendations:

- Make sure the inverter is properly grounded.
- Don't operate high power loads when watching television.
- Make sure the antenna provides a "snow free" signal.

- Move the television as far away from the inverter as possible.
- Keep the cables between battery and inverter as short as possible.
- Twist the battery cables (red & black) with about 2-3 turns every 30cm/foot.

Measuring the output voltage:

The inverter produces a pulse sine wave output AC voltage. This require a volt meter that can measure "TRUE RMS". If the output voltage is measured with other type of meter the voltage shown might be 20-30 V less than the actual voltage.

Troubleshooting:

- Switch off the inverter if any problem.
- Disconnect all appliance connected to the inverter.
- Check carefully connections and appliance used with the inverter.

Low or no output voltage:

- Bad connection can give low or no output voltage. If so, check all connections between inverter and appliance carefully and make sure the battery is charged.
- Measure the output voltage from mains socket with a "TRUE RMS" meter.
- Check the fuse (valid only for the 300W model). For all other models the fuse is placed inside the inverter and must be replaced by a qualified electrician.

The red/orange diode illuminates (only INT-1000/1500):

INT-300/600 have protection against below situations but only INT-1000/1500 have the indication diodes.

- The battery voltage is too low – charge the battery and check the connections.
- Input voltage too high – check the connected DC voltage
- The inverter is overloaded – reduce the load.
- The inverter has been overheated – move the inverter to a cooler place and check the ventilation holes are not blocked.
- The inverter is defect – contact the supplier's technical support.

Disposal:

Follow the local rules when disposing of this product. If you are unsure how to dispose of this product contact your municipality.

Technical data: 300W and 600W models

Model	INT-300-12	INT-300-24	INT-600-12	INT-600-24
Input voltage	10-16 VDC	20-32 VDC	10-16 VDC	20-32 VDC
Constant output power	300 W	300 W	600 W	600 W
Peak power (5sec)	750 W	750 W	1200 W	1200 W
Output volt tolerance	± 5 %	± 5 %	± 5 %	± 5 %
Output voltage, type	230 VAC Pure sine wave	230 VAC Pure sine wave	230 VAC Pure sine wave	230 VAC Pure sine wave
Efficiency	> 85 %	> 85 %	> 85 %	> 85 %
No load power	< 0,7 A	< 0,37 A	< 0,6 A	< 0,4 A
Thermal protection, auto-shut off	60°C (±10°C)	60°C (±10°C)	60°C (±10°C)	60°C (±10°C)
Cooling fan	Yes	Yes	Yes	Yes
Short circuit protection	Yes	Yes	Yes	Yes
Soft start	Yes	Yes	Yes	Yes
Over volt protection	Yes	Yes	Yes	Yes
Auto shut-off at	16 V (±1,0 V)	32 V (±1,5 V)	16 V (±1,0 V)	32 V (±1,5 V)
Alarm for low voltage	10,5 V (± 0,5 V)	21 V (± 1,0 V)	10,5 V (± 0,5 V)	21 V (± 1,0 V)
Auto shut-off at	10,0 V (± 0,5 V)	20,0 V (± 1,0 V)	10,0 V (± 0,5 V)	20,0 V (± 1,0 V)
Protection against wrong polarity (fuse)	Yes	Yes	Yes	Yes
Input fuse	40 A	20 A	32 A (2st)	20 A (2st)
Operating temp	-20 to 60°C	-20 to 60°C	-20 to 60°C	-20 to 60°C
Size (mm)	230x123x62	230x123x62	324x170x68	324x170x68
Weight (w/o cables)	2100 g	2100 g	3500 g	3500 g

Technical data: 1000W and 1500W models

Model	INT-1000-12	INT-1000-24	INT-1500-12	INT-1500-24
Input voltage	10-16 VDC	20-32 VDC	10-16 VDC	20-32 VDC
Constant output power	1000 W	1000 W	1500 W	1500 W
Peak power (5sec)	2000 W	2000 W	3000 W	3000 W
Output volt tolerance	± 5 %	± 5 %	± 5 %	± 5 %
Output voltage, type	230 VAC Pure sine wave	230 VAC Pure sine wave	230 VAC Pure sine wave	230 VAC Pure sine wave
Efficiency	> 85 %	> 85 %	> 85 %	> 85 %
No load power	< 1,3 A	< 0,7 A	< 1,3 A	< 0,7 A
Thermal protection, auto-shut off	60°C (±10°C)	60°C (±10°C)	60°C (±10°C)	60°C (±10°C)
Cooling fan	Yes	Yes	Yes	Yes
Short circuit protection	Yes	Yes	Yes	Yes
Soft start	Yes	Yes	Yes	Yes
Over volt protection	Yes	Yes	Yes	Yes
Auto shut-off at	16 V (±0,5 V)	32 V (±1,0 V)	16 V (±0,5 V)	32 V (±1,0 V)
Alarm for low voltage	10,5 V (± 0,5 V)	20,5 V (± 1,0 V)	10,5 V (± 0,5 V)	20,5 V (± 1,0 V)
Auto shut-off at	10,0 V (± 0,5 V)	20,0 V (± 1,0 V)	10,0 V (± 0,5 V)	20,0 V (± 1,0 V)
Protection against wrong polarity (fuse)	Yes	Yes	Yes	Yes
Input fuse	40 A (4st)	20 A (4st)	40 A (6st)	20 A (6st)
Operating temp	-20 to 60°C	-20 to 60°C	-20 to 60°C	-20 to 60°C
Size (mm)	390x223x101	390x223x101	420x223x101	420x223x101
Weight (w/o cables)	5200 g	5200 g	6200 g	6200 g

