

MOTOR



Alles außer Stillstand.

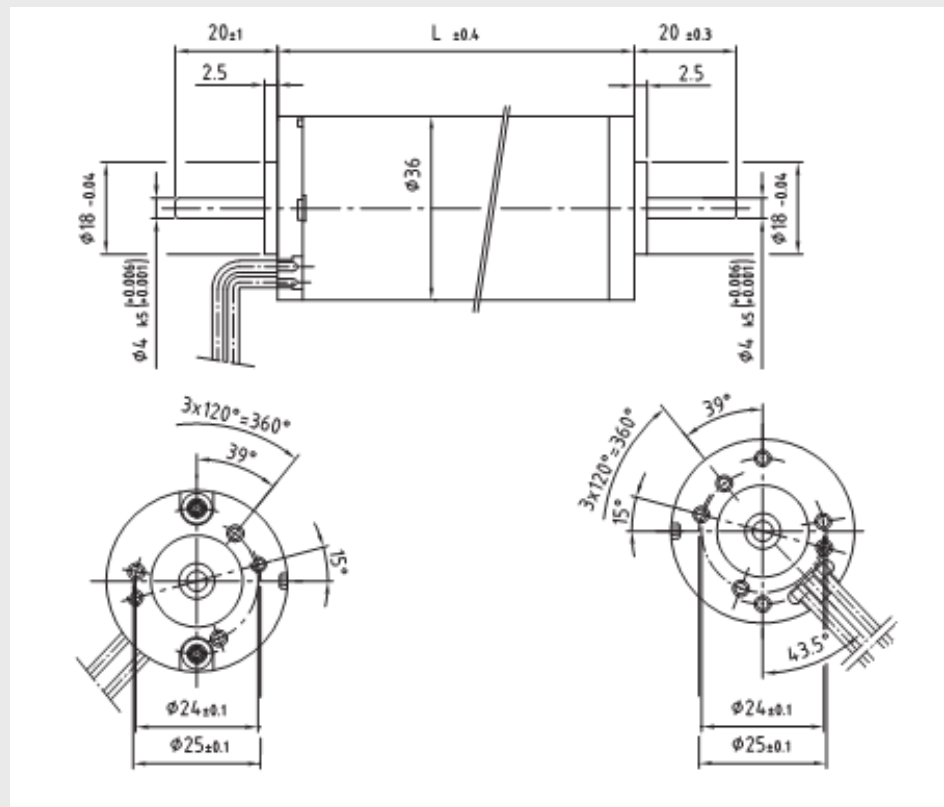
DC-motor, M36x13, x20, x30

- Permanent magnet
- Grafit - koppar borstar
- Kullagrad
- Zink pläterat motorhus

Tekniska data:

Spänning:	12 / 24 VDC
Uteffekt P2:	4,7 - 13,4 W
Moment Mn:	1,5 - 4,0 Ncm
Motorvarvtal:	2900 - 3200 v-min
Märkström:	0,37 - 1,72 A
Moment konstant:	2,5 - 5,6 Ncm / A
Rotorröghet:	25 - 53 gcm ²
Vikt:	0,20 - 0,30 kg
Längd:	51 - 70 mm
Axiell last:	30 N
Radiell last:	80 N

Måttskiss:



Beställningsinformation:

Vänligen kontakta oss för mer information samt beställningsnummer.