

STRÖMFÖRSÖRJNING

DC till AC inverter, 1000W äkta sinusvåg



- Genererar äkta sinusvåg
- Hög verkningsgrad
- Överlast och kortslutningsskyddad
- CE godkänd inkl. LVD 2006/95/EC
- Invertern har remote anslutning

Tekniska data:

Ingång:

Inspänning: 12VDC alt 24VDC
Inspänningstolerans: 10-16VDC alt 20-32VDC
Strömförbrukning obelastad: 1.3A vid 12V och 0.7A vid 24V

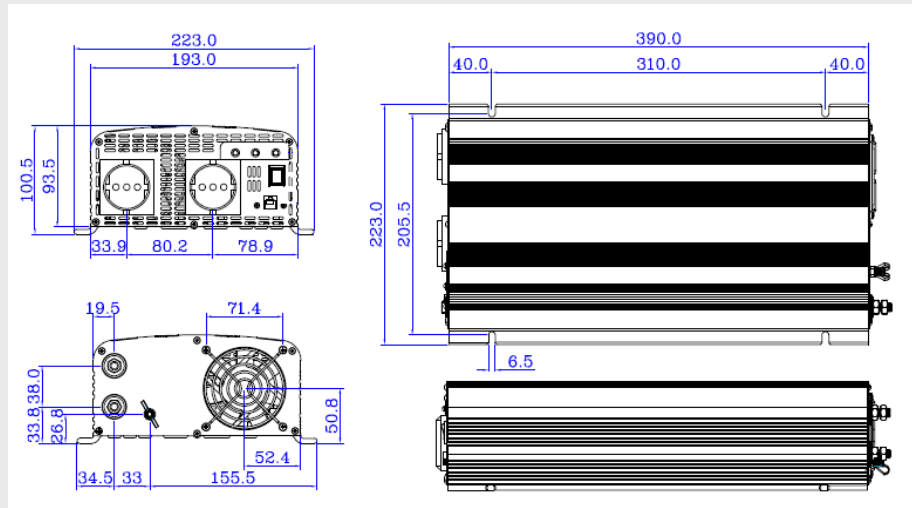
Utgång:

Utgångsspänning: 230VAC/50Hz äkta sinusvåg
Reglering: +/-5%
Uteffekt nominellt: 1000W kontinuerligt
Uteffekt peak: 2000W i 100ms
Effektivitet: >85%
Skydd: Kortslutning, Överlast, Polfelsskydd via säkring
Temperaturskydd: Avstängning vid 60°C +/-10°C
Hög batterispänning: Avstängning vid 15V, +/-0.5V alt 32V, +/- 1.0V
Låg batterispänning: Alarm vid 10.5V, +/-0.5V alt 21V, +/- 1.0V
Avstängning vid 10V, +/-0.5V alt 20V, +/- 1.0V

Säkring:

Temperaturområde: -20°C-+60°C
Kylning: Inbyggd fläkt
Mått: 390x223x101 mm
Vikt: 5200g
Godkännande: CE / LVD enl. EN60950

Måttskiss:



Beställningsinformation:

Typ	Inspänning	Effekt	Utgångsspänning
INT-1000/12-230	12VDC	1000W	230VAC
INT-1000/24-230	24VDC	1000W	230VAC
REMOTE 2	Remote med 6m kabel		