

STRÖMFÖRSÖRJNING

GSM36E, Switchad adapter 36W för medicinskt bruk



- Certifierad enl. EN60601-1, 3rd edition samt EN60601-1-11
- 2 x MOPP mellan primär och sekundär
- Låg läckström <math><50\mu\text{A}</math>
- Uppfyller energikraven enligt ErP
- 3 års garanti

Tekniska data:

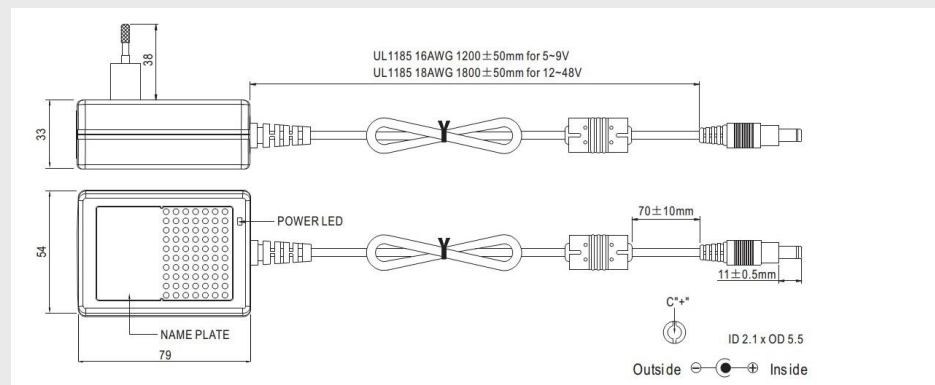
Ingång:

Matningsspänning:	80-264VAC
Frekvens:	47-63 Hz
Ingångsström:	0.45A @230VAC
Inrusnings ström max:	55A @230VAC
Läckström:	<math><50\mu\text{A}</math>

Utgång:

Utgångsspänning:	Se nedan tabell
Uteffekt:	Se nedan tabell
Load regulation:	+/-2-6% beroende på modell
Line regulation:	+/-1%
Rippel:	80-240mVp-p beroende på modell
Hold up time:	16ms vid full last
Effektivitet:	80-88% beroende på modell
Skydd:	Kortslutning och överspänningsskydd
Temperaturområde:	-25°C...+60°C, derating förekommer beroende på modell
Kontakt/kabel:	UL1185 kabel 1200mm 16AWG för 5-9V och 1800mm 18AWG för 12-48V, DC plugg 2.1x5.5x11mm (cent.+) Andra DC pluggar finns på förfrågan
Mått:	79x54x33mm
Vikt adapter:	230g
Säkerhet och EMC:	CE/TUV/CB

Måttskiss:



Beställningsinformation:

Typ	Effekt	Utspänning	Ström
GSM36E05-P1J	22.5 W	5 VDC	4.5 A
GSM36E07-P1J	32.4 W	7.5 VDC	4.32 A
GSM36E09-P1J	36 W	9 VDC	4.0 A
GSM36E12-P1J	36 W	12 VDC	3.0 A
GSM36E15-P1J	36 W	15 VDC	2.4 A
GSM36E18-P1J	36 W	18 VDC	2.0 A
GSM36E24-P1J	36 W	24 VDC	1.5 A
GSM36E48-P1J	36 W	48 VDC	0.75 A