

STRÖMFÖRSÖRJNING



GS120, Switchad adapter 120W

- Uppfyller energikraven enligt ErP & CEC
- Inbyggd aktiv PFC funktion, $PF > 0.97$
- Högt MTBF >400 000 timmar
- Tomgångsförbrukning <0.5W
- LED indikering
- Internationella godkännanden
- 2 års garanti

Tekniska data:

Ingång:

Matningsspänning: 90-264VAC, 127-370VDC, IEC-320 C14
Frekvens: 47-63 Hz
Ingångsström max: 0.7A/230VAC
Inrusnings ström max: 70A/230VAC

Utgång:

Utgångsspänning: Se tabell
Utgångsström: Se tabell
Line regulation : +/-1%
Load regulation 0-100% last: +/-2.5-5%
Rippel: 80-240mVp-p
Effektivitet: 88-91%
Skydd: Överlast, överspänning och övertemperatur
Temperaturområde: -30°C...+40°C @ 100% last, +70°C @ 50% last 230VAC
+60°C @ 50% last 100VAC

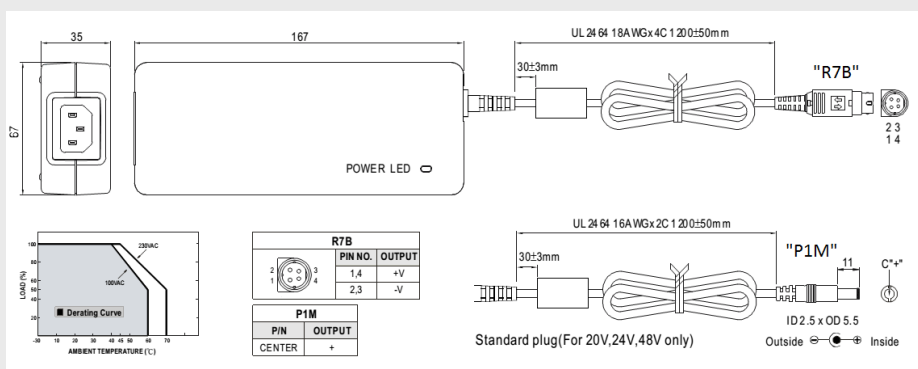
Kontakt/kabel: Se nedan måttskiss för AWG och anslutning
Andra DC pluggar på förfrågan

Storlek: 167x67x35mm

Vikt: 620g

Säkerhet och EMC: UL/cUL/TÜV/PSE/CCC/BSMI/CB/FCC/CE

Måttskiss:



Beställningsinformation:

Typ	Effekt	Utspänning	Max Ström
GS120A12-R7B	102 W	12 VDC	8.50 A
GS120A15-R7B	105 W	15 VDC	7.00 A
GS120A20-R7B	120 W	20 VDC	6.00 A
GS120A24-R7B	120 W	24 VDC	5.00 A
GS120A48-R7B	120 W	48 VDC	2.50 A