

# STRÖMFÖRSÖRJNING



## GPE908D, Switchad adapter 78~90W

- Uppfyller energikraven enligt ErP & CEC
- Certifierad enligt 60950 och 60065
- AC ingång, IEC320 C8 eller C6
- LED indikering
- Internationella godkännanden

### Tekniska data:

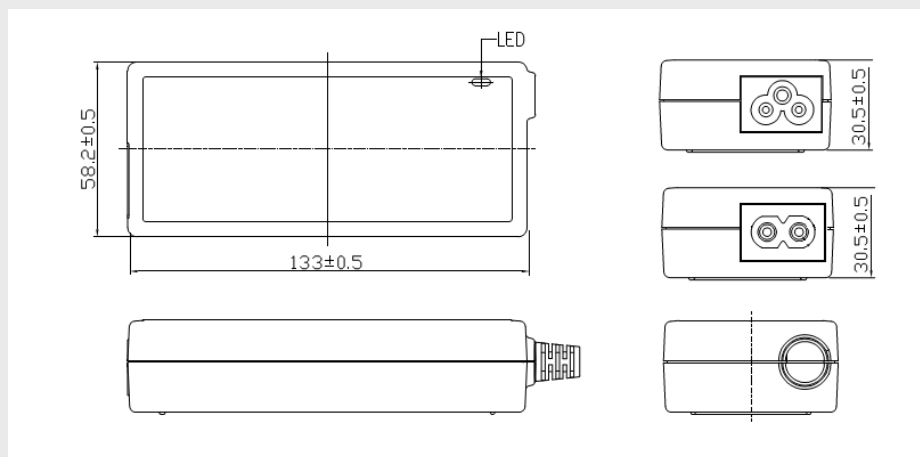
#### **Ingång:**

Matningsspänning: 90-264VAC, IEC320 C8  
Frekvens: 47-63 Hz  
Ingångsström max: 1.5A/100VAC  
Inrusnings ström max: 60A/230VAC

#### **Utgång:**

Utgångsspänning: Se tabell  
Utgångsström: Se tabell  
Line regulation 90-264V: <2%  
Load regulation 0-100% last: <5%  
Rippel: 1%  
Effektivitet: >80%  
Skydd: Kortslutning - Auto recovery  
Temperaturområde: 0°C...+40°C  
Kontakt/kabel: 1.2m kabel, 16-20AWG, UL1185  
alla typer av DC pluggar finns.  
133x58.2x30.5mm  
Mått: 133x58.2x30.5mm  
Vikt: 330g  
Säkerhet och EMC: UL/TUV/PSE/BS/CE/FCC

### Måttskiss:



### **Beställningsinformation:**

Typ	Effekt	Utgångsspänning	Max Ström
GPE908-XXXYYD	90 W	12.0 ~ 16.0 VDC	0.01 ~ 6.50 A
GPE908-XXXYYD	90 W	17.0 ~ 24.0 VDC	0.01 ~ 5.29 A

För komplett adapter skall utspänning, ström samt DC plugg med polaritet anges.

XXX anger utspänningen från 12VDC-24VDC (120 - 240), YYY strömmen från 10mA-6500mA (000-650)

Exempel: GPE908-120650D, 78W, 12VDC 1.2m kabel och 2.1x5.5mm DC kontakt med + i mitten