

STRÖMFÖRSÖRJNING

GPE242D, Switchad adapter 24W



- Uppfyller energikraven enligt ErP & CEC
- Certifierad för 60950 och 60065
- Mycket kompakt format
- LED indikering
- Internationella godkännanden

Tekniska data:

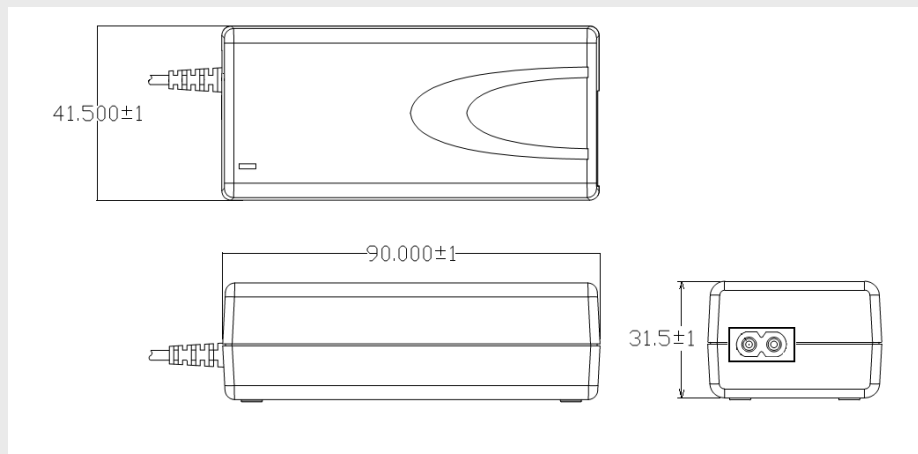
Ingång:

Matningsspänning:	90-264VAC
Frekvens:	47-63 Hz
Ingångsström:	0.75A/230VAC
Inrush current max:	60A/230VAC

Utgång:

Utgångsspänning:	Se nedan tabell
Uteffekt:	Se nedan tabell
Line regulation 90-264V:	<2%
Load regulation 0-100% last:	<5%
Rippel&noise:	1%
Effektivitet:	>83, enligt CEC V och ErP Step II
Skydd:	Kortslutning - Auto recovery
Temperatur område:	0°C...+40°C
Kontakt/kabel:	1.5-1.8m, AWG18-24, UL2468 Alla typer av DC pluggar finns på förfrågan
Storlek	90x41.5x31.5 mm
Vikt:	140g
Säkerhet och EMC:	TÜV/GS/UL/CUL/CCC/PSE/CE/CB/FCC

Måttskiss:



Beställningsinformation:

Typ	Effekt	Utspänning	Max Ström
GPE242-XXXXYYD	24 W	5.0 ~ 24.0 VDC	0.01 ~ 4.00 A

För komplett adapter skall utspänning, ström samt DC plugg med polaritet anges.

XXX anger utspänningen från 5VDC-24VDC (050 - 240), YYY strömmen från 10mA-4000mA (000-400)

Exempel: GPE242-120200D, 24W, 12VDC, 2A, 1.5m kabel och 2.1x5.5mm DC plugg med + i mitten