

STRÖMFÖRSÖRJNING

GPE152, Switchad adapter 15W



- Uppfyller energikraven enligt ErP & CEC
- Certifierad enligt 60950 och 60065
- Mycket kompakt utförande
- Internationella godkännanden

Tekniska data:

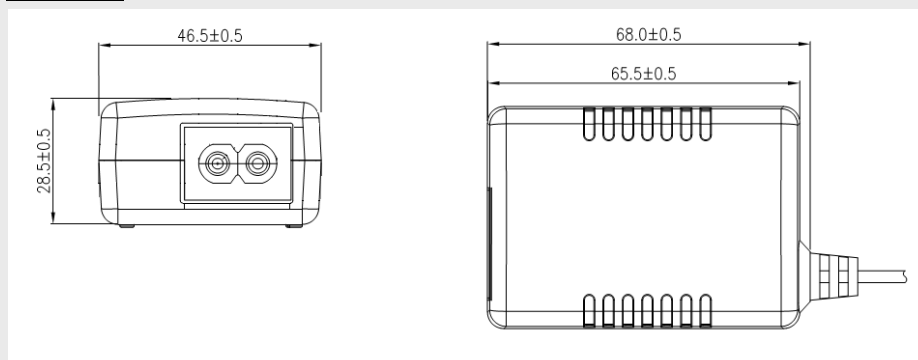
Ingång:

Matningsspänning:	90-264VAC
Frekvens:	47-63 Hz
Ingångsström max:	0.5A
Inrusnings ström max:	50A

Utgång:

Utgångsspänning:	Se tabell
Utgångsström:	Se tabell
Line regulation 90-264V:	<2%
Load regulation 0-100% last:	<5%
Rippel:	1%
Effektivitet:	70-80%
Skydd:	Kortslutning - Auto recovery
Temperaturområde:	0°C...+40°C
Kontakt/kabel:	1.5m, AWG20, UL2468
	Alla typer av DC pluggar finns på förfrågan
Mått:	68x46.5x28.5 mm
Vikt:	110g
Säkerhet och EMC:	TÜV/GS/UL/CUL/CCC/PSE/SAA/CE/CB/FCC

Måttskiss:



Beställningsinformation:

Typ	Effekt	Utspänning	Ström
GPE152-030XXW	1.5 ~ 7.5 W	3 VDC	0.5 ~ 2.5 A
GPE152-040XXW	2.25 ~ 11.25 W	4.5 VDC	0.5 ~ 2.5 A
GPE152-050XXW	2.5 ~ 12.5 W	5 VDC	0.5 ~ 2.5 A
GPE152-060XXW	3.0 ~ 15 W	6 VDC	0.5 ~ 2.5 A
GPE152-070XXW	3.75 ~ 15 W	7.5 VDC	0.5 ~ 2.0 A
GPE152-090XXW	4.5 ~ 14.4 W	9 VDC	0.5 ~ 1.6 A
GPE152-100XXW	5.0 ~ 15 W	10 VDC	0.5 ~ 1.5 A
GPE152-120XXW	4.8 ~ 15 W	12 VDC	0.4 ~ 1.25 A
GPE152-130XXW	6.5 ~ 14.3 W	13 VDC	0.5 ~ 1.1 A
GPE152-150XXW	7.5 ~ 15 W	15 VDC	0.5 ~ 1.0 A
GPE152-180XXW	7.2 ~ 14.4 W	18 VDC	0.4 ~ 0.8 A
GPE152-200XXW	10 ~ 15 W	20 VDC	0.5 ~ 0.75 A
GPE152-220XXW	11 ~ 14.3 W	22 VDC	0.5 ~ 0.65 A
GPE152-240XXW	7.2 ~ 14.4 W	24 VDC	0.3 ~ 0.6 A

För komplett adapter skall utspänning, ström samt DC plugg med polaritet anges.