

# MOTOR



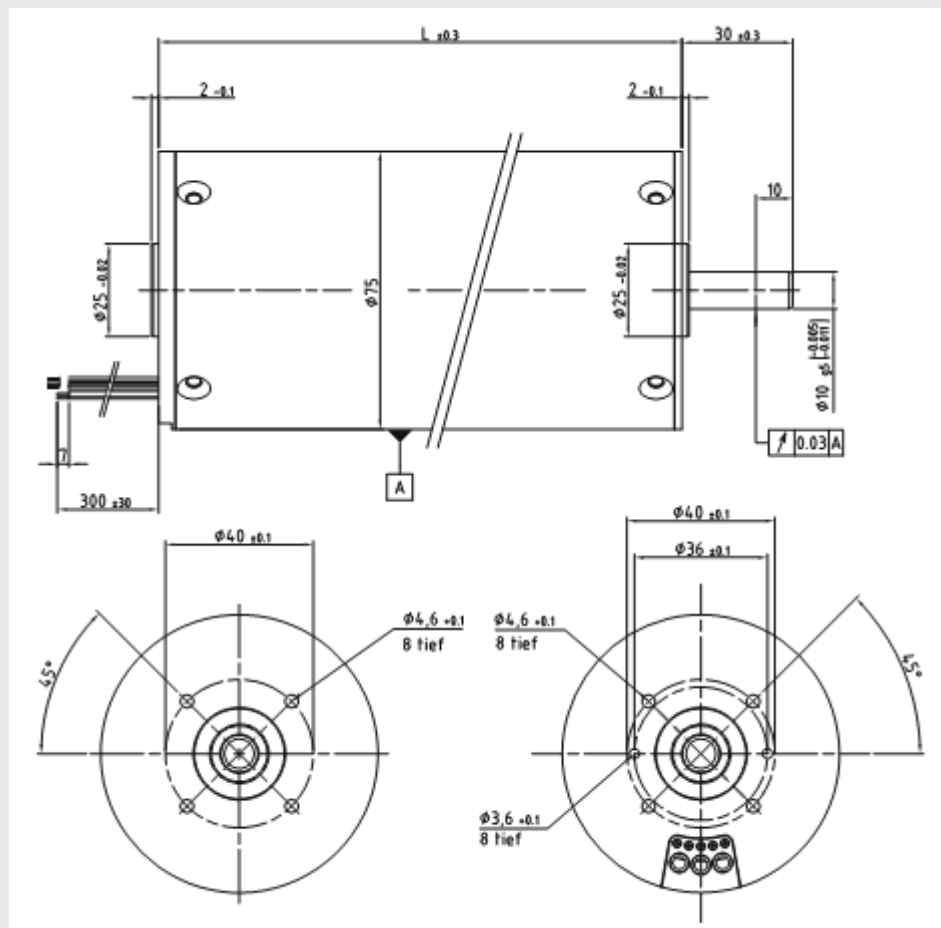
## Borstlös DC-motor, ECM75x20, x40, x60

- Lång livslängd
- Hög verkningsgrad
- Låg ljudnivå
- Enkel att styra/reglera

### Tekniska data:

Spänning:	24 VDC
Uteffekt P2:	57,4 - 217,7 W
Moment Mn:	20 - 70 Ncm
Motorvarvtal:	2750 - 3550 v-min
Märkström:	3,39 - 11,49 A
Moment konstant:	6,6 - 6,7 Ncm
Rotorröghet:	385 - 603 gcm <sup>2</sup>
Vikt:	1,25 - 2,30 kg
Längd:	101,5 - 141,5 mm
Axiell last:	110 N
Radiell last:	300 N

### Måttskiss:



### Beställningsinformation:

Vänligen kontakta oss för mer information samt beställningsnummer.