

# MOTOR



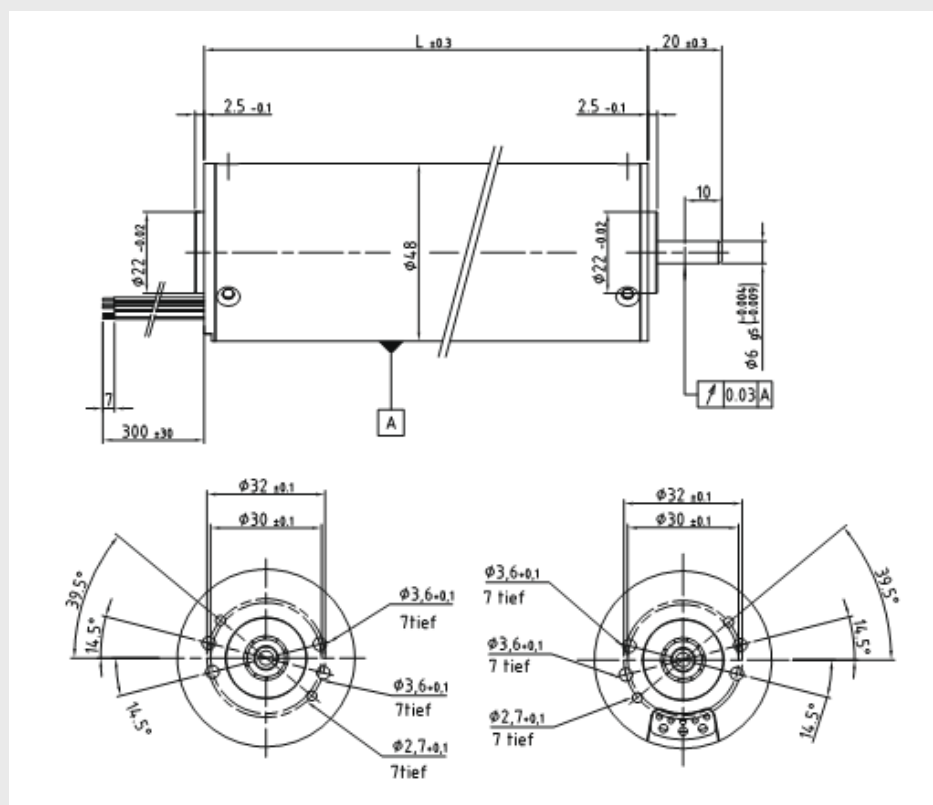
## Borstlös DC-motor, ECM48x20, x48, x60

- Lång livslängd
- Hög verkningsgrad
- Låg ljudnivå
- Enkel att styra/reglera

### Tekniska data:

Spänning:	24 VDC
Uteffekt P2:	19,2 - 85,9 W
Moment Mn:	46,0 - 23,0 Ncm
Motorvarvtal:	3050 - 3550 v-min
Märkström:	1,28 - 4,76 A
Moment konstant:	5,2 - 5,7 Ncm
Rotorröghet:	52,0 - 156,0 gcm <sup>2</sup>
Vikt:	0,45 - 0,85 kg
Längd:	80 - 120 mm
Axiell last:	40 N
Radiell last:	100 N

### Måttskiss:



### Beställningsinformation:

Vänligen kontakta oss för mer information samt beställningsnummer.