

STRÖMFÖRSÖRJNING

EA1210, Switchad adapter 150~200W



- Uppfyller energikraven enligt ErP & CEC
- LED indikering
- Certifierad för ITE/60950 och Audio&Video/60065
- Internationella godkännanden

Tekniska data:

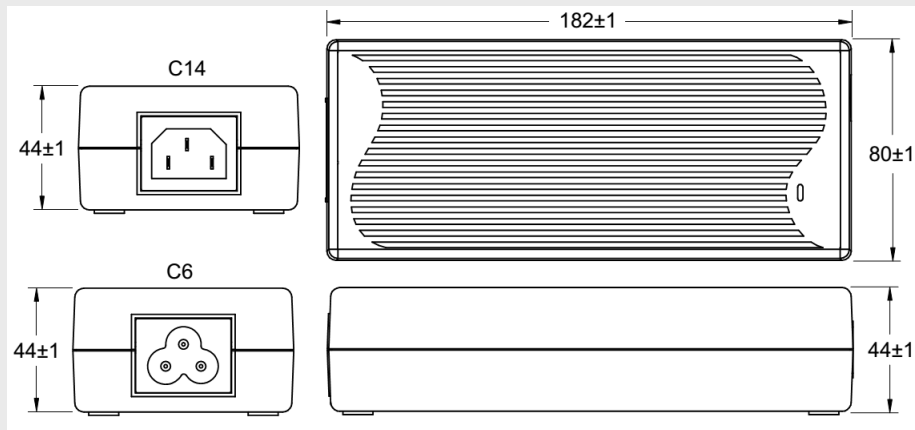
Ingång:

Matningsspänning:	90-264VAC
Frekvens:	47-63 Hz
Ingångsström:	2.0A/230VAC
Inrush current max:	120A/230VAC

Utgång:

Utgångsspänning:	Se nedan tabell
Uteffekt:	Se nedan tabell
Line/load regulation:	+/-5%
Rippel&noise:	<2.0%
Hold up time:	20ms
Effektivitet:	>87%
Temperatur område:	0°C...+40°C
Skydd:	Latch off - Kortslutning och överspänningskydd
Kontakt/kabel:	1200mm, 12-14AWG, UL2464 Alla typer av DC pluggar finns på begäran
Storlek:	182x80x44mm
Vikt adapter:	1000g
Säkerhet och EMC:	UL/cUL/TUV/CCC/Argentina/FCC/CB/CE

Måttskiss:



Beställningsinformation:

Typ	Effekt	Utspänning	Max Ström
EA1210xA	180 W	12 VDC	15.00 A
EA1210xA	150 W	12 VDC	12.50 A
EA1210xA	190 W	18 VDC	10.52 A
EA1210xA	180 W	18 VDC	10.00 A
EA1210xA	200 W	19 VDC	10.52 A
EA1210xA	180 W	19 VDC	9.47 A
EA1210xA	200 W	20 VDC	10.00 A
EA1210xA	180 W	20 VDC	9.00 A
EA1210xA	200 W	24 VDC	8.33 A
EA1210xA	180 W	24 VDC	7.50 A

För komplett adapter skall AC jack samt DC plugg med polaritet anges. vv = Utspänning. x=1->C14 x=2->C6