

STRÖMFÖRSÖRJNING

EA1180, Switchad adapter 130~180W



- Uppfyller energikraven enligt ErP & CEC
- LED indikering
- Certifierad för ITE/60950 och Audio&Video/60065
- Internationella godkännanden

Tekniska data:

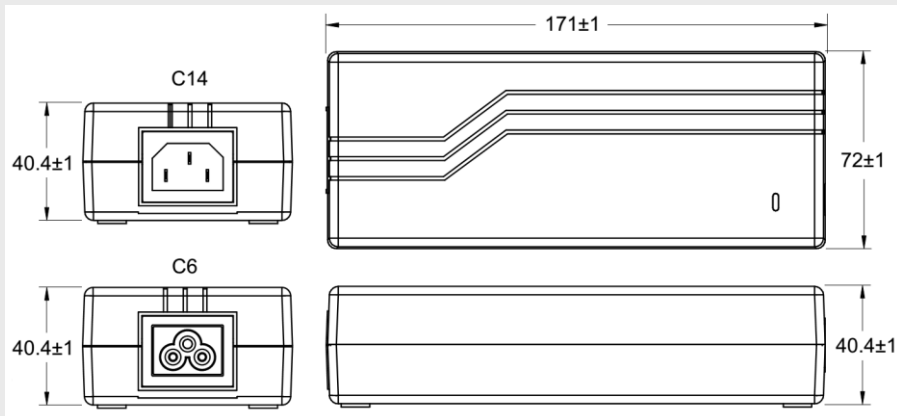
Ingång:

Matningsspänning:	90-264VAC
Frekvens:	47-63 Hz
Ingångsström:	1.25A/230VAC
Inrush current max:	120A/230VAC

Utgång:

Utgångsspänning:	Se nedan tabell
Uteffekt:	Se nedan tabell
Line/load regulation:	+/-5%
Rippel&noise:	<1.5%
Hold up time:	20ms
Effektivitet:	>85%
Temperatur område:	0°C...+40°C
Skydd:	Latch off - Kortslutning och överspänningsskydd
Kontakt/kabel:	1200mm, 14AWG, UL2464 Alla typer av DC pluggar finns på begäran
Storlek:	171x72x40.4mm
Vikt adapter:	820g
Säkerhet och EMC:	UL/cUL/TUV/FCC/CB/CE

Måttskiss:



Beställningsinformation:

Typ	Effekt	Utspänning	Max Ström
EA1180xA-vv	150 W	12 VDC	12.50 A
EA1180xB-vv	130 W	12 VDC	10.83 A
EA1180xC-vv	170 W	18 VDC	9.47 A
EA1180xD-vv	150 W	18 VDC	8.33 A
EA1180xE-vv	180 W	19 VDC	9.47 A
EA1180xF-vv	150 W	19 VDC	7.89 A
EA1180xG-vv	180 W	20 VDC	9.00 A
EA1180xH-vv	150 W	20 VDC	7.50 A
EA1180xM-vv	180 W	24 VDC	7.50 A
EA1180xN-vv	150 W	24 VDC	6.25 A

För komplett adapter skall AC jack samt DC plugg med polaritet anges. vv = Utspänning. x=1->C14 x=2->C6