

STRÖMFÖRSÖRJNING



EA1135, Switchad adapter 120~150W

- Uppfyller energikraven enligt ErP & CEC
- Aktiv Power Factor Correction, PFC
- AC input C14 och C6
- Led indikering
- Certifierad för ITE/60950 och Audio&Video/60065
- Fler än 10st internationella godkännanden

Tekniska data:

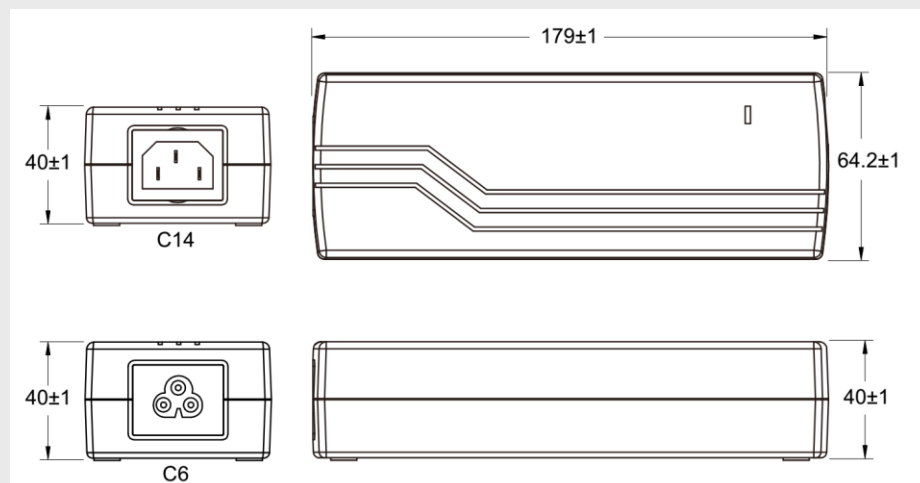
Ingång:

Matningsspänning:	90-264VAC
Frekvens:	47-63 Hz
Ingångsström:	2.0A/230VAC
Inrush current max:	120A/230VAC

Utgång:

Utgångsspänning:	Se nedan tabell
Uteffekt:	Se nedan tabell
Line/load regulation:	+/-5%
Rippel&noise:	<1.3%
Hold up time:	10ms
Effektivitet:	>87%
Temperatur område:	0°C...+40°C
Skydd:	Kortslutning, överspänningsskydd – Auto recovery
Kontakt/kabel:	1200mm 14-16AWG, UL1185/2464 Alla typer av DC pluggar finns på begäran.
Storlek:	179x64.2x40mm
Vikt adapter:	705g
Säkerhet och EMC:	UL/cUL/TUV/Dior/C-tick/BSMI/EK/CB/FCC/CE

Måttskiss:



Beställningsinformation:

Typ	Effekt	Utspänning	Max Ström
EA1135xA-vv	120 W	12.0 ~ 17.0 VDC	10.00 A
EA1135xB-vv	130 W	18.0 ~ 24.0 VDC	7.22 A
EA1135xC-vv	120 W	15.0 ~ 24.0 VDC	6.66 A
EA1135xD-vv	150W	15.0 ~ 24.0 VDC	8.33 A

För komplett adapter skall AC jack samt DC plugg med polaritet anges. vv = Utspänning.