

# STRÖMFÖRSÖRJNING

## EA1040, Switchad adapter 19~48W



- Uppfyller energikraven enligt ErP & CEC
- Extremt kompakt format
- Finns även med AC ingång - C6
- Internationella godkännanden

### Tekniska data:

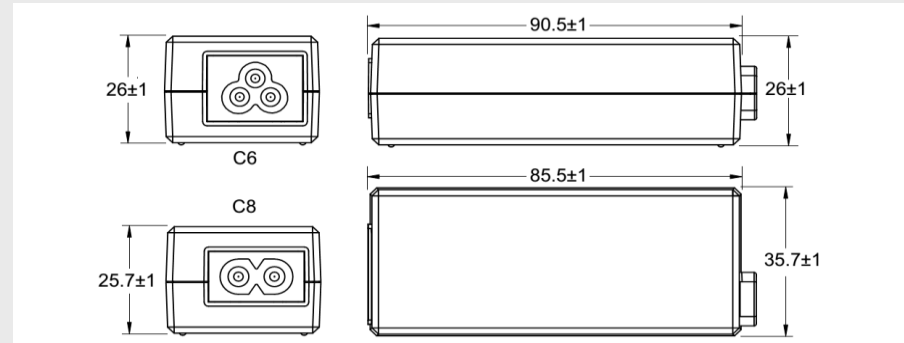
#### Ingång:

|                     |             |
|---------------------|-------------|
| Matningsspänning:   | 90-264VAC   |
| Frekvens:           | 47-63 Hz    |
| Ingångsström:       | 0.5A/230VAC |
| Inrush current max: | 60A/230VAC  |

#### Utgång:

|                       |  |
|-----------------------|--|
| Utgångsspänning:      | Se nedan tabell  |
| Uteffekt:             | Se nedan tabell  |
| Line/load regulation: | +/-5%  |
| Rippel&noise:         | <1.5%  |
| Hold up time:         | 8.3ms  |
| Effektivitet:         | >75%   |
| Temperatur område:    | 0°C...+40°C  |
| Skydd:                | Kortslutning och överspänningsskydd                                    |
| Kontakt/kabel:        | 1200mm, 16-18AWG, UL1185<br>Alla typer av DC pluggar finns på begäran. |
| Storlek:              | 85.5x35.7x25.7mm/C8 – 90.5x35.7x26mm/C6                                |
| Vikt adapter:         | 160g   |
| Säkerhet och EMC:     | UL/cUL/TUV/CB/CCC/BSMI/PSE/FCC/CE                                      |

### Måttskiss:



### Beställningsinformation:

| Typ         | Effekt | Utspänning | Ström      |
|-------------|--------|------------|------------|
| EA1040xA-vv | 25 W   | 5~9 VDC    | 0 – 5.00 A |
| EA1040xB-vv | 20 W   | 5~9 VDC    | 0 – 4.00 A |
| EA1040xC-vv | 36 W   | 9~12 VDC   | 0 – 4.00 A |
| EA1040xD-vv | 30 W   | 9~12 VDC   | 0 – 3.33 A |
| EA1040xE-vv | 45 W   | 12~17 VDC  | 0 – 3.50 A |
| EA1040xF-vv | 36 W   | 12~17 VDC  | 0 – 3.00 A |
| EA1040xG-vv | 30 W   | 12~17 VDC  | 0 – 2.50 A |
| EA1040xH-vv | 45 W   | 17~24 VDC  | 0 – 2.65 A |
| EA1040xJ-vv | 40 W   | 17~24 VDC  | 0 – 2.35 A |
| EA1040xK-vv | 36 W   | 17~24 VDC  | 0 – 2.12 A |
| EA1040xM-vv | 30 W   | 17~24 VDC  | 0 – 1.80 A |
| EA1040xN-vv | 48 W   | 48 VDC     | 0 – 1.00 A |
| EA1040xQ-vv | 38.4 W | 48 VDC     | 0 – 0.80 A |
| EA1040xE-vv | 19.2 W | 48 VDC     | 0 – 0.40 A |
| EA1040xT-vv | 45 W   | 10~20 VDC  | 0 – 3.00 A |

För komplett adapter skall AC jack samt DC plugg med polaritet anges. vv = Utspänning.