

# MOTOR

## PM motor serie BCE 2000, 27-37 W

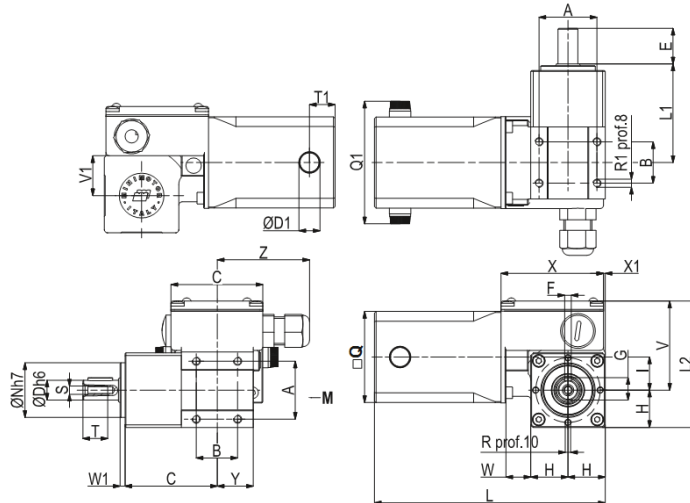


- IP65 enl. EN 60529 som standard
- Högt moment i förhållande till storlek
- Låg ljudnivå
- Encoder och Broms som tillval
- CSA godkända fil nr. 226757

### Tekniska data:

Spänningsområde:	12 / 24 VDC
Uteffekt P2:	27 - 37 W
Moment:	5,27 - 15 Nm
Utgående varvtal:	8,1 - 56 v/min
Märkström:	1,5 - 5 A
Godkännanden:	CE, cCSAus

### Måttskiss:



Typ	A	B	C	D	D1	E	F	G	H	I	L	L1	L2	N	Q	Q1	R	R1	S	T	T1	V	V1	X	X1	Y	W	W1	Z
BCE2000 MP	35	25	55,5	12	13	21,5	4	13,5	22,5	20	139,5	59,5	77,5	33	55	74	M4	M5	M5	15	15,5	55	24	62	1	22	15,5	3	56

### Beställningsinformation:

Sortimentet erbjuder fler modeller än vad som får plats här, vänligen kontakta oss för rätt modell!