

# MOTOR

## PM motor serie ACCE, 43-37 W

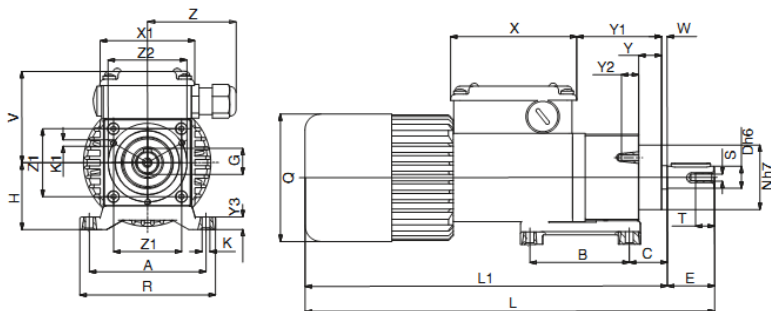


- IP65 enl. EN 60529 som standard
- Högt moment i förhållande till storlek
- Låg ljudnivå
- Encoder och Broms som tillval
- CSA godkända fil nr. 226757

### Tekniska data:

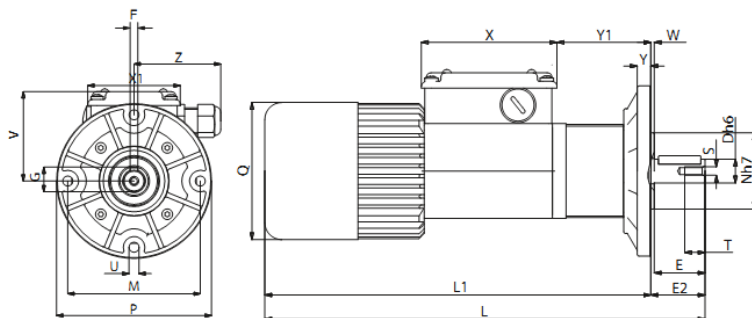
Spänningsområde:	12 / 24 VDC
Uteffekt P2:	4 - 37 W
Moment:	4,3 - 23,5 Nm
Utgående varvtal:	1,6 - 75 v/min
Märkström:	0,7 - 5 A
Godkännanden:	CE, cCSAus

### Måttskiss:



### B3

Typ	A	B	C	D	E	F	G	H	K	K1	L	L1	N	Q	R	S	T	V	X	X1	Y	Y1	Y2	Y3	W	Z	Z1	Z2	Weight kg
ACCE 12/24 MP	74	63	24	14	30	5	16	43	5,5	M4	262	232	41	81	86	M5	10	60	80	60	14,5	55,5	11	8	3,5	56	43	50	2,485



### B5

Typ	D	E	E2	F	G	L	L1	M	N	P	Q	S	T	U	V	X	X1	Y	Y1	W	Z	Weight kg
ACCE 12/24 MP	14	30	32	5	16	262	230	86	45	100	81	M5	10	6,5	60	80	60	8	57	2	56	2,515

### Beställningsinformation:

Sortimentet erbjuder fler modeller än vad som får plats här, vänligen kontakta oss för rätt modell!