

MOTOR

Induktionsmotor med kuggväxel, 60W

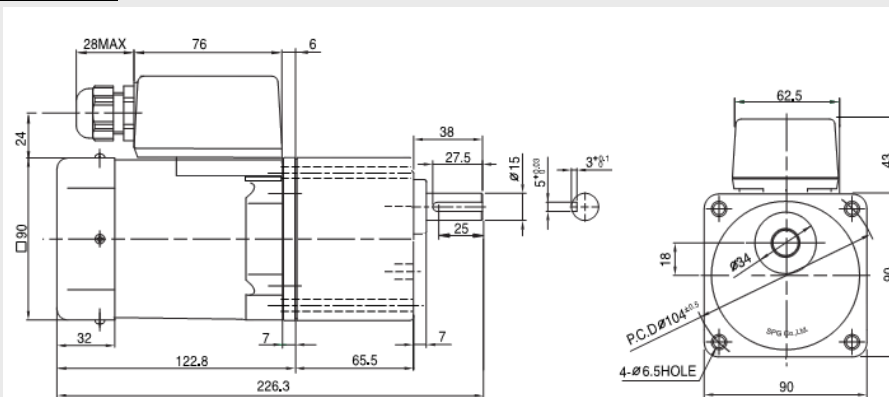


- Inbyggt termoskydd
- Låg ljudnivå
- Underhållsfria växlar
- Tacho och Broms som tillval

Tekniska data:

Spänningsområde:	15... 400 VAC, 50 - 60 Hz
Uteffekt P2:	60 W
Moment Mn:	38 - 50 Ncm
Varvtal motor:	1300 - 1600 v/min
Utgående varvtal:	7,5 - 500 v/min
Varvtal växel:	Se tabell
Märkström:	0,63 - 1,60 A
Kapslingsklass:	Med kopplingsbox IP54 och med kabelutförande IP23
Godkännanden:	CE, CCC och UL vid 115 VAC

Måttskiss:



300 mm kabel är standard på motorer med utan kopplingsbox

Beställningsinformation motor:

Artikel nr	Typ
S9I60GXHCE	Induktionsmotor, 230 VAC med kabelutförande
S9I60GXH-TCE	Induktionsmotor, 230 VAC med kopplingsbox
S9I60GTH-TCE	Induktionsmotor, 3-fas 230 VAC med kopplingsbox
S9I60GSH-TCE	Induktionsmotor, 400 VAC med kopplingsbox
S9R60GXH-TCE	Reversibel motor, 230 VAC med kopplingsbox

Beställningsinformation växel:

Artikel nr	Max moment vid kontinuerlig drift Nm	Utgående varvtal v/min
S9KC12.5BH	4.47	120
S9KC18BH	6.44	83
S9KC25BH	8.09	60
S9KC36BH	11.66	41
S9KC75BH	19.60	20
S9KC100BH	19.60	15
S9KC180BH	19.60	8

Motor och växel levereras separat. Fler modeller finns i standardprogrammet. kontakta oss för mer information.