

# MOTOR

## Synkronmotor MTR4bU, 1,41W

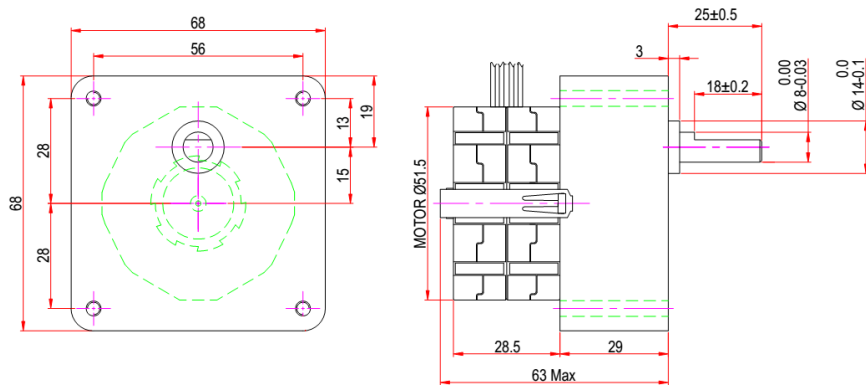


- Lång livslängd
- Utväxling 2-600:1
- Exakt varvtal oberoende belastning
- Kundanpassning på begäran

### Teknisk data:

Spänningsområde:	24 - 230 VAC / 50-60 Hz
Uteffekt P2:	1,41 W
Maxmoment växel:	6 Nm
Motorvarvtal:	500 v/min / 50Hz. 600 v/min / 60Hz
Max axiell kraft:	30 N
Max radiell last:	250 N
Vikt:	550 g

### Måttskiss:



### Beställningsinformation:

Sortimentet erbjuder fler modeller än vad som får plats här, vänligen kontakta oss för rätt modell!