

# MOTOR

## DC motor med växel MR62

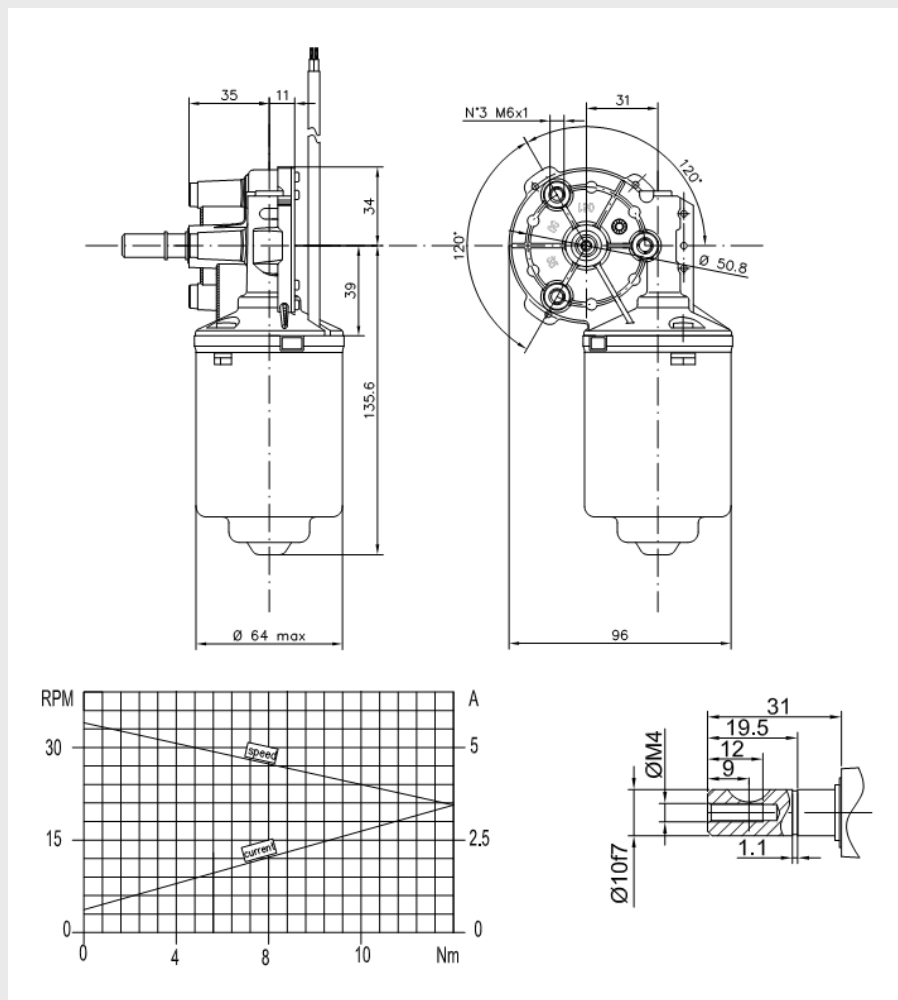


- Högt startmoment
- Kompakt
- Låg ljudnivå
- Encoder, EMC filter och Termo skydd som tillval

### Teknisk data:

Spänning:	24 VDC / 50-60 Hz
Uteffekt P2:	17 W
Moment:	6 Nm
Startmoment:	34 Nm
Utgående varvtal:	28 rpm
Kapslingsklass:	IP40

### Måttskiss:



### Beställningsinformation

Sortimentet erbjuder fler modeller, vänligen kontakta oss för rätt modell!